

PUTKIEN- KÄSITTELYKONEET JA -TYÖKALUT

TEMPPAUS

B/2024 voimassa 31.12.2024 saakka

REMS

for Professionals



**REMS-
tuoteluettelo
2024**



Download

UUTUUS

REMS Picus DWP

Mikro-Impuls-tekniikalla. Ihanteellinen käsin ohjattavaan poraukseen erityisen kovissa materiaaleissa. Kuiva- tai märkäporaukseen.

Katso s. 31

UUTUUS

REMS Akku-Press E 22 V ACC

pakkopaluuliikkeellä. Tärinänvaimennusjärjestelmä. Puhdistuspihtien automaattinen lukitus kuin kiinnitystappi painetaan pohjaan.

Katso s. 36

REMS Multi-Push – vain yksi laite, jossa on yli 10 automaattista huuhtelu- ja paineen-tarkastusohjelmaa. Patenttia EP 2 816 231!

Jatkuva prosessin valvonta.
Dokumentointi.
USB-liitäntä.

Patenttia EP 2 816 231
Patenttia EP 2 954 960

EN 806-4
ZVSHK⁽¹⁾
DVGW⁽²⁾



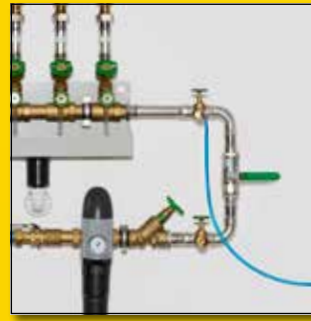
Info



Saksalainen laatutuote



Info



Painetesti paineilmalla (SL/SLW)



Painekoe vedellä (SLW)

REMS Multi-Push SL Set

Öljytömällä kompressorilla varustettu elektroninen huuhtelu- ja paineentarkastusyksikkö. Huuhteluun vedellä tai vesi-ilmaseoksella, putkijohtojärjestelmien desinfiointiin, puhdistukseen ja konservointiin, kuten esim. lämpöpatteri- ja pintalämmitysjärjestelmien liettymien poistamiseen, juomavesiasennusten huuhteluun ja desinfiointiin, paineilmalla tehtäviin putkijohtojärjestelmien ja säiliöiden painekokeisiin, paineilmapumpuna kaikenlaisten säiliöiden säädettyyn täyttämiseen paineilmalla, $p \leq 0,8 \text{ MPa} / 8 \text{ bar} / 116 \text{ psi}$, ja paineilmatyökälujen $\leq 230 \text{ NL/min}$ käyttöä varten. Syöttö- ja ohjauksyksikkö. Iskumäntä-kompressorin, kondensaattorimoottori 230 V, 50 Hz, 1500 W, vikavirtasuojakytkin (PRCD). Siirrettävä teräsputkirunguta. REMS Multi-Push -yksikön veden tulo ja lähdön sulkimet. 2 kpl imu-/paineletku $\varnothing 1"$, kudosvahvistettu, pituus 1,5 m, sis. ruuviiliitäntä 1" ja sulkimet. 1 kpl paineileletku $\varnothing 8 \text{ mm}$, pituus 1,5 m, sis. pikaliittimen DN 5 ja letkuliittimen $G \frac{1}{2}"$, paineilmalla tehtävää painekoetta varten. Kompressorin/vesiliitäntöjen liitosletku, pituus 0,6 m, pikaliitin DN 7,2 ja letkuliitin 1", kaksoisnipiä 1", vesijäämien puhaltamiseen REMS Multi-Push -yksiköstä ja imu-/paineiletkuista työn päätyttyä. Pahvilaatikossa. Tuote-nro 115610 R220 € 3 300,-

€ **2 800,-**

REMS Multi-Push SLW Set

Kuten REMS Multi-Push SL-sarja, tuotenro 115610, mutta sisältää lisäksi paineilmahydro-raulisen vesipumpun juomavesiasennusten vedellä tehtävää hydrostaattista painekoetta varten standardin EN 806-4:2010, tarkastusmenetelmän A, B tai C mukaisesti tai muunnetun tarkastusmenetelmän B mukaisesti sekä muiden vedellä tehtävien putkijohtojärjestelmien ja säiliöiden painekokeisiin. 1 korkeapaineletku $\varnothing \frac{1}{2}"$, pituus 1,5 m, sis. letkuliittimet $\frac{1}{2}"$ ja sulkimet. Pahvilaatikossa. Tuote-nro 115611 R220 € 4 260,-

€ **3 600,-**

¹⁾Juomavesiasennusten tiivyskoe paineilmalla Saksan LVI-alan keskusliiton (ZVSHK) ohjelehdessä "Juomavesiasennusten tiivyskoe" (tammikuu 2011) mukaisesti. Juomavesiasennusten desinfiointi standardin EN 806-4:2010 ja Saksan LVI-alan keskusliiton (ZVSHK) ohjelehdessä "Juomavesiasennusten huuhtelu, desinfiointi ja käyttöönotto" (elokuu 2014) mukaisesti. ²⁾Kaasuasennusten tiivys-tarkastus paineilmalla Saksan kaasun- ja vesialan yhdistyksen (DVGW) teknisen säännön "DVGW-TRGI 2018, kaasuasennuksia koskevat tekniset säännöt – DVGW:n työohjelehti G 600" mukaisesti



Info



REMS Calc-Push – Tehokasta sähköistä kalkinpoistoa.

Suuri syöttöteho. Nolla-asennolla varustettu 3-tievipuventtiili virtaussuunnan vaihtamiseen.

Käyttökelpoinen säiliön tilavuus: 21 l
Syöttöteho: $\leq 30 \text{ l/min}$
Syöttöpaine: $\leq 0,1 \text{ MPa} / 1,0 \text{ bar} / 15 \text{ psi}$
Nostokorkeus: $\leq 10 \text{ m}$
Kalkinpoistonesteen lämpötila: $\leq 50^\circ\text{C}$

REMS Calc-Push

Sähkökäyttöinen kalkinpoistopumppu putkistojen ja säiliöiden, kuten lämpivirtausvedenlämmittimien, kuumavesisäiliöiden, lämminvesivaraajien, kylmävesisäiliöiden, lämmönvaihtimien sekä lämmitys- ja jäädystyslaitteiden tehokkaaseen kalkinpoistoon. Syöttöteho $\leq 30 \text{ l/min}$, käyttökelpoinen säiliön tilavuus 21 l. Pumppuyksikkö kondensaattorimoottorilla 230 V, 50 Hz, 165 W. Käyttöpaine $\leq 0,1 \text{ MPa} / 1,0 \text{ bar} / 15 \text{ psi}$. Nostokorkeus $\leq 10 \text{ m}$. 2 taipuisaa $\frac{1}{2}"$:n, 2,3 m:n pituista PVC-kudosletkua $\frac{1}{2}"$:nsisäkierriliittimillä ja sulkimilla. 2 kaksoisnipiä $\frac{3}{8}"$ - $\frac{1}{2}"$, 2 kaksoisnipiä $\frac{1}{2}"$ - $\frac{3}{4}"$. Pahvilaatikossa. Tuote-nro 115900 R220 € 880,-

€ **659,-**

REMS Multi-Push S – Huuhtelu vedellä tai vesi-ilmaseoksella. Yksinkertainen ilmansyötön vaihtaminen liettymien poistamiseen huuhtelutoimenpiteen aikana. Jatkuva prosessivalvonta. Dokumentointi. USB-liitäntä.

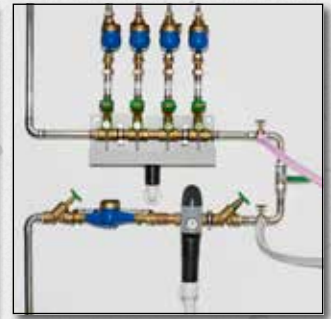


Info

Saksalainen laatutuote



Lämpöpatteri- ja pintalämmitysjärjestelmien huuhtelu (S/SL/SLW)



Juomavesiasennusten huuhtelu (S/SL/SLW)

Patenttitia EP 2 954 960

REMS Multi-Push S Set

Elektroninen huuhteluyksikkö öljyttömällä kompressorilla. Huuhteluun vedellä tai vesi-ilmaseoksella, desinfiointiin, puhdistukseen ja putkijohtojärjestelmien konservointiin. Tarkoitettu esim. lämpöpatteri- ja pintalämmitysjärjestelmien liettymien poistamiseen, puhdistamiseen ja konservointiin, juomavesiasennusten huuhteluun ja desinfiointiin sekä paineilmatyökälujen ≤ 230 NI/min käyttöä varten. Syöttö- ja ohjauksyksikkö. Iskumäntäkompressorin, kondensaattorimoottori 230 V, 50 Hz, 1500 W, vikavirtasuojakytkin (PRCD). Siirrettävä teräsputkirungo. REMS Multi-Push S -yksikön veden tulon ja lähdon sulkimet. 2 kpl imu-/paineletku Ø 1", kudovahvistettu, pituus 1,5 m, sis. ruuviliitäntä 1" ja sulkimet. Kompressorin/vesiliitäntöjen liitosletku, pituus 0,6 m, pikaliitin DN 7,2 ja letkuliitin 1", kaksoisnipiä 1", vesijäämien puhaltamiseen REMS Multi-Push -yksiköstä ja imu-/paineletkuista työn päätyttyä. Pahvilaatikossa. Tuote-nro 115810 R220 € 2 630,-

€ **2230,-**

Värilliset aktiiviaineet ruokinnan ja pesun hallintaan!



Aloitussetti TW-H desinfiointiin, puhdistukseen ja konservointiin

Desinfiointissa, puhdistuksessa ja konservoinnissa vaikuttavat aineet on värjätty erivärisiksi. Värjäyksen ansiosta voidaan tarkkailla, onko vaikuttavien aineiden syöttö ja niiden poishuuhtelu suoritettu kokonaisuudessaan.

Aloitussetti TW

Juomavesiasennusten desinfiointiin. 1 REMS V-Jet TW, 2 REMS Peroxi Color Tuote-nro 115852 R € 497,-

€ **310,-**

Aloitussetti H

Jäähdyttimien ja pintalämmitysjärjestelmien puhdistamiseen ja säilyttämiseen. 1 REMS V-Jet H, 2 REMS CleanH, 2 REMS NoCor Tuote-nro 115853 R € 580,-

€ **355,-**

REMS Pull-Push – nopea tukosten avaaja.

Korkea puristusvoima säädettävän etukahvan ansiosta.

Paras mahdollinen sovitus puhdistustehtävään 2 mansetin avulla: lyhyt mansetti pesuallaita ja kylpyammetta varten, pitkä mansetti WC:tä varten.



Info



REMS Pull-Push

Imu- ja painepuhdistuslaite tukosten nopeaan avaamiseen. Lyhyellä ja pitkällä mansetilla. Pahvilaatikossa. Tuote-nro 170300 R € 142,-

€ **113,-**

REMS E-Push 2 – sähkötoiminen täyttö ja tarkastus.

Suurtehoisen mäntäpumppu.

Suuri 6,5 l/min:n syöttöteho.

Säädettävä paineenrajoitus.

Kudovahvistettu korkeapaineletku estää väärän mittaustuloksen.

Imuletku imuodattimella.



Info

Jopa 60 bar 1300 W. Itseimevä.



REMS E-Push 2

Sähkötoiminen paineentarkastuspumppu painemittarilla putkistojen ja säiliöiden paineen ja tiiviyn testaukseen varten jopa 6 MPa/60 bar/870 psi, säädettävällä paineenrajoituksella. Pumppuyhde kondensaattorimoottorilla 230 V, 50 Hz, 1300 W, 1,5 m pitkä imuletku 1/2"-liitäntällä, 1,5 m pitkä korkeapaineletku 1/2"-liitäntällä. Paluuvirtauksen estin. Pahvilaatikossa. Tuote-nro 115500 R220 € 1 010,-

€ **833,-**

REMS Push – luotettavan tiivis.

Painemäntä messingistä



Info



Säiliön tilavuus 12 l
jopa 60 bar



Ruostumattomasta teräksestä
valmistettu säiliö

REMS Push

Käsi käyttöinen paineentarkastuspumppu painemittarilla, $p \leq 6 \text{ MPa}/60 \text{ bar}/870 \text{ psi}$, putkistojen ja säiliöiden paineen ja tiiviiden testausta varten jopa $6 \text{ MPa}/60 \text{ bar}/870 \text{ psi}$. Korroosionkestävän, jauhepinnoitetun teräspelti-säiliön sisältö 12 l. 1,5 m pitkä korkea-paineletku 1/2"-liitännällä. Pahvilaatikossa.
Tuote-nro 115000 R € 295,-

€ **223,-**

REMS Push INOX

Käsi käyttöinen paineentarkastuspumppu painemittarilla, $p \leq 6 \text{ MPa}/60 \text{ bar}/870 \text{ psi}$, putkistojen ja säiliöiden paineen ja tiiviiden testausta varten jopa $6 \text{ MPa}/60 \text{ bar}/870 \text{ psi}$. Ruostumattomasta teräksestä valmistetun säiliön sisältö 12 l. 1,5 m pitkä korkea-paineletku 1/2"-liitännällä. Pahvilaatikossa.
Tuote-nro 115001 R € 380,-

€ **300,-**

REMS Solar-Push – täyttö, huuhtelu ja ilmanpoisto yhdessä työvaiheessa. Itseimevä. Suuri syöttöteho. Ihanteellinen aurinkopaneelistoihin, maalämpöjärjestelmiin ja lattialämmityksiin.

Yksinkertainen puhdistus ja helppo täyttö muovisäiliön erikoisuuren aukon ansiosta.

Kaksi käytännöllistä kahvaa helpottavat muovisäiliön kantamista.



Info



Saksalainen laatutuote



REMS Solar-Push K 60

Sähkötoiminen täyttö- ja huuhteluyksikkö suljettujen järjestelmien helppoon ja nopeaan täyttämiseen, huuhteluun ja ilmanpoistoon. Syöttömäärä $< 50 \text{ l}/\text{min}$, säiliön tilavuus 30 l. Siipirataspumpulla, lämmönkestävä kestokuormitukseen $< 60^\circ \text{C}$. Syöttöpaine $\leq 0,55 \text{ MPa}/5,5 \text{ bar}/80 \text{ psi}$. Kondensaattorimoottori 230 V, 50 Hz, 940 W. 2 kappaletta joustavia, läpinäkyviä PVC-kudosletkuja 1/2" T60, kumpikin 3 m pitkä, lämmönkestävä $< 60^\circ \text{C}$. Tukevassa teräsputkelineessä, jossa ilmalla täytetyt pyörät. Pahvilaatikossa.
Tuote-nro 115312 R220 € 990,-

€ **773,-**

REMS Solar-Push I 80

Sähkötoiminen täyttö- ja huuhteluyksikkö suljettujen järjestelmien helppoon ja nopeaan täyttämiseen, huuhteluun ja ilmanpoistoon. Syöttömäärä $\leq 27 \text{ l}/\text{min}$, säiliön tilavuus 30 l. Siipirataspumpulla, lämmönkestävä kestokuormitukseen $\leq 80^\circ \text{C}$. Syöttöpaine $< 0,65 \text{ MPa}/6,5 \text{ bar}/94 \text{ psi}$. Kondensaattorimoottori 230 V, 50 Hz, 1000 W. Paineenalan-nusventtiili. 2 kappaletta joustavia, EPDM-kudosletkuja 1/2" T100, kumpikin 3 m pitkä, kuumankestävä $< 100^\circ$. Tukevassa teräsputkelineessä, jossa ilmalla täytetyt pyörät. Pahvilaatikossa.
Tuote-nro 115311 R220 € 1 210,-

€ **879,-**



Hienosuodatin hienosuodatinpussilla 70 μm

koostuen kierrekannesta patuuliitännällä 3/4"-liitännällä varustettua paluujohtoa varten, adapteri, 1 kappale hienosuodatinpusseja 70 μm , lattia-/seinälämmitysten huuhteluun ja liettymien poistamiseen
Tuote-nro 115220

€ 112,-

Hienosuodatin hienosuodatinementillä 90 μm

pestävä, suurella lianerottimella, 3/4"-liitännällä varustettua paluujohtoa varten, lattia-/seinälämmitysten huuhteluun ja liettymien poistamiseen
Tuote-nro 115323 R

€ 234,-

Virtauksen suunnanvaihtoventtiili

täydellisesti varustettu EPDM-kudosletkulla 1/2" T100, lattia-/seinälämmitysten huuhteluun ja liettymien tehokkaaseen poistamiseen paineiskuilla virtaussuunnan vaihtuessa
Tuote-nro 115326 R

€ 310,-



Info

REMS Mini-Cobra – Luotettava ja näppärä laite pikaiseen käyttöön putkien tukkeumissa esim. keittiössä, kylpyhuoneessa, WC:ssä.



Saksalainen laatutuote

REMS Mini-Cobra

Putken puhdistuslaite putkille Ø 20–50 (75) mm, käsikammella ja 6-kantaväntiöllä yleisesti kaupasta saatavissa olevia käyttökoneita varten –(sähkötoiminen, hitaasti toimiva porakone portaattomalla käytöllä tai porakone-ruuvaimella). Putkenpuhdistuskierukoille Ø 6, 8 ja 10 mm. Kierukkarumpu iskunkestävästä, lasikuituvahvisteisesta muovista. Pikaistukka. Spiraali Ø 8 mm, pituus 7,5 m. Pahlilaatikossa. Tuote-nro 170010 R € 197,-

€ **162,-**



Info

REMS Mini-Cobra S – Kierukan syötön ja palautuksen suunnanvaihto on erittäin nopea pikakytken avulla.

Patenttia EP 3 059 022



0–950 min⁻¹
600 W, vain 5,2 kg

Saksalainen laatutuote

L-BOXX H

REMS Mini-Cobra S Set

Sähkötoiminen putkenpuhdistuslaite pikakytkenällä putkille Ø 20–50 (75) mm. Putkenpuhdistuskierukoille Ø 8 ja 10 mm. Käyttökone huoltovapaalla vaihteella, yleismootorilla 230 V, 50–60 Hz, 630 W, käynti vasta- ja myötäpäivään erittäin vahvalla vääntömomentilla alhaisten kierroslukujen vallitessa, turvallinen käyttökytkin. Portaaton, elektroninen kierrosluvun ohjaus (kaasutuskytkin) 0–950 min⁻¹. Kierukkarumpu iskunkestävästä, lasikuituvahvisteisesta muovista. Spiraali Ø 8 mm, jossa kara, pituus 7,5 m. Salkkujärjestelmässä L-Boxx H. Tuote-nro 170028 R220 € 750,-

€ **553,-**



Info

REMS Mini-Cobra S 22 V VE – Kierukan syötön ja palautuksen suunnanvaihto on erittäin nopea pikakytken avulla.



Patenttia EP 3 059 022

0–560 min⁻¹
500 W, vain 5,2 kg

Saksalainen laatutuote



L-BOXX H

REMS Mini-Cobra S 22 V VE

Akkukäyttöinen putkenpuhdistuslaite pikakytkenällä putkille Ø 20–50 (75) mm. Putkenpuhdistuspiraaleille Ø 8 ja 10 mm. Käyttökone voimakkaalla, harjattomalla akkumootorilla 21,6 V, 500 W, huoltovapaa, vankka vaihde, käynti myötä- ja vastapäivään erittäin voimakkaalla vääntömomentilla kierrosluvun ollessa alhainen, turvallinen käyttökytkin. Portaaton elektroninen kierrosluvun ohjaus (kiihdytyskytkin (VE)) 0–560 min⁻¹. Kierukkarumpu iskunkestävästä, lasikuituvahvisteisesta muovista.

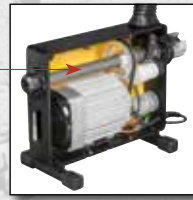
Käyttökone 21,6V, Spiraali Ø 8 mm, jossa kara, pituus 7,5 m. Salkkujärjestelmässä L-Boxx H.

	Tuote-nro	€	Tempaus €
Set\IP Ilman akkua, ilman pikalaturia.	170029 R22	650,00	540,00
Set Li-ion-akku 22V, 2,5 Ah, Pikalaturi 220–240V, 70W.	170027 R220	980,00	773,00

REMS Cobra – putket puhtaiksi – helposti ja nopeasti.

Pikakierto kytkettävillä osakierukoilla mahdollistaen jopa 70 m:n työskentelypituuden. Tehokas ketjulinkous ja jyräintä jopa 740 min⁻¹.

Suljettu käyttökara suojaa moottoria ja käyttölaitetta liialta ja vedeltä.



Saksalainen laatutuote



Info

Nimike	Tuote-nro	€	Tempaus €
REMS Cobra 22 Set 16 Pahvilaatikossa.	172010 R220	1 920,00	1 470,00
REMS Cobra 22 Set 16+22 Pahvilaatikossa.	172012 R220	2 480,00	1 860,00



Info

REMS Lumen – sähköistä valaistusta. Suuri valoteho. Kätevä ja kevyt. Käännettävissä portaattomasti.

REMS Lumen 5000

Sähkökäyttöinen LED-rakennusvalaisin suurella valoteholla. 230V, 50–60Hz. Valoteho ≤ 5 000 lm, teho ≤ 50W. Liitäntäjohto 5m. Pahvilaatikossa.

Tuote-nro 175220 R220 € 87,-

€ **68,30**

REMS Lumen 7000

Sähkökäyttöinen LED-rakennusvalaisin suurella valoteholla. 230V, 50–60Hz. Valoteho ≤ 7 000 lm, teho ≤ 70W. Liitäntäjohto 5m. Pahvilaatikossa.

Tuote-nro 175221 R220 € 105,-

€ **82,-**

REMS Lumen 10000

Sähkökäyttöinen LED-rakennusvalaisin suurella valoteholla. 230V, 50–60Hz.

Valaistusvoimakkuustaso 1: Valoteho ≤ 5 000 lm, teho ≤ 50W.
Valaistusvoimakkuustaso 2: Valoteho ≤ 10 000 lm, teho ≤ 100W.

Liitäntäjohto 5m. Pahvilaatikossa.

Tuote-nro 175222 R220 € 131,-

€ **106,-**

REMS-teleskooppialusta 3B

3 jalkaa, korkeussäädettävä, kokoonlaitettava

Tuote-nro 175230 R

€ **33,-**

REMS Lumen 2800 22V – valaisee kaikkialla. Suuri valoteho. Kannettava, kätevä, kevyt. Akku- ja verkkokäyttöön. Käännettävissä portaattomasti.

REMS 22V
LI-ION TECHNOLOGY
2,5Ah 5,0Ah 9,0Ah



Nimike	Käyttötunnit h		
	Taso 1	Taso 2	Taso 3
Li-ion-akku 21,6V, 2,5Ah	5,4	2,4	1,6
Li-ion-akku 21,6V, 5,0Ah	10,9	4,8	3,2
Li-ion-akku 21,6V, 9,0Ah	19,6	8,6	5,7



Info

REMS Lumen 2800 22V Set Power-Edition.

Akkukäyttöinen LED-rakennusvalaisin suurella valoteholla. Akku- ja verkkokäyttöön. Valoteho ≤ 2 800 lm. Jännitelähde 220–240V, 50–60Hz, 138W. Ei akkua tai pikalaturia. Pahvilaatikossa.

Tuote-nro 175210 R220 € 153,-

€ **123,-**

REMS Lumen 2800 22V Set

Akkukäyttöinen LED-rakennusvalaisin suurella valoteholla. Akku- ja verkkokäyttöön. Valoteho ≤ 2 800 lm. Li-ion-akku 21,6V, 2,5Ah, pikalaturi 220–240V, 50–60Hz, 70W.

Jännitelähde 220–240V, 50–60Hz, 138W. Pahvilaatikossa.

Tuote-nro 175211 R220 € 484,-

€ **367,-**

REMS-teleskooppialusta 3B

3 jalkaa, korkeussäädettävä, kokoonlaitettava

Tuote-nro 175230 R

€ **33,-**



Info



REMS KaliGrat E – Vankka laatutyökalu putkien kalibrointiin ja ulko- ja sisäpurseen poistoon. Käsi- tai sähkökäyttöön.

Samanaikainen kalibrointi ja ulko- ja sisäpurseen poisto. Rääkkäkahva vaihdettavilla kalibrointi- ja purseenpoistopäillä, sisältää pikavaihtopidikkeen.

REMS KaliGrat E Set

Kalibrointityökalu ja putkien ulko-/sisäpurseenpoistin, käsi- tai sähkökäyttöön. Yhdistelmäputkille Ø 14–63 mm. Rääkkäkahva pikavaihtopidikkeellä ja jousilukituksella, kalibrointi- ja purseenpoistopäät. Tukevassa kantolaukussa.

Malli Ø mm × seinämän paksuus mm	Tuote-nro	€	Tempaus €
Set 16×2 + 20×2 + 25×2,5/26×3	114000 R	362,00	290,00
Set 16×2,25 + 20×2,5 + 25×2,5/26×3	114002 R	362,00	290,00
Set Allround 26 14×2 + 16×2 + 16×2,25 + 18×2 + 20×2 + 20×2,25 + 20×2,5 + 25×2,5/26×3	114001 R	680,00	540,00

REMS KaliGrat R – Vankkoja laatutyökaluja putkien kalibrointiin ja sisäpurseen poistoon, käsivarainen käyttö.

Samanaikainen kalibrointi ja sisäpurseen poisto. Rääkkäkahva porrastetulla kalibrointikaralla, integroidut purseenpoistoterät.



Info

REMS KaliGrat R Set

Kalibrointityökalu ja putkien sisäpurseenpoistin. Yhdistelmäputkille Ø 16–63 mm. Rääkkäkahva kalibrointikaralla eri halkaisijoille ja seinämän paksuuksille, integroidut purseenpoistoterät. Läpipainopakkauksessa.

Malli Ø mm × seinämän paksuus mm	Tuote-nro	€	Tempaus €
R4 16×2 + 20×2 + 25×2,5/26×3 + 32×3	114045 R	104,00	82,70
R4 16×2 + 20×2,25 + 25×2,5/26×3 + 32×3	114046 R	104,00	82,70
R3 40×3,5 + 50×4 + 63×4,5	114047 R	208,00	166,00
R3 40×4 + 50×4,5 + 63×6	114048 R	208,00	166,00

REMS KaliGrat H – Vankkoja laatutyökaluja putkien kalibrointiin ja ulko- ja sisäpurseen poistoon.

Samanaikainen kalibrointi ja ulko- ja sisäpurseen poisto. Tähtikahva kalibrointikaroilla ja purseenpoistoterillä.



Info

REMS KaliGrat H Set

Kalibrointityökalu ja putkien ulko- ja sisäpurseenpoistin. Yhdistelmäputkille Ø 16–26 mm. Läpipainopakkauksessa.

Malli Ø mm × seinämän paksuus mm	Tuote-nro	€	Tempaus €
16×2 + 20×2 + 26×3	114060 R	123,00	97,60
16×2 + 20×2 + 25×2,5	114061 R	123,00	97,60
16×2,25 + 20×2,5 + 26×3	114062 R	123,00	97,60

UUSI





Info

REMS Helix 22V VE – poraamiseen, ruuvaamiseen ja purseenpoistoon. Voimakkaalla, harjattomalla akkumootorilla.



REMS 22V
LI-ION TECHNOLOGY

2,5Ah 5,0Ah 9,0Ah

0–560 min⁻¹
500 W, vain 1,6 kg

**Kiristysalue
1,5–13 mm**

REMS Helix 22V VE

Akkuporakone Vario (VE) -elektronikalla teräksen, kiven ≤ 13 mm, puun ≤ 32 mm ja muiden materiaalien poraamiseen ja ruuvien ≤ 8 mm sisäänkiertämiseen/irrottamiseen. Käyttökone avaimettomalla pikaistukalla, kiinnitysalue 1,5–13 mm, käynti myötä- ja vastapäivään. Sähkömekaaninen käyttölaite, jossa on voimakas harjaton akkumootori 21,6 V, 500 W, vankka kaksivaiheinen vaihde. 2 portaattomasti asetettavaa kierroslukua 0–560 min⁻¹ ja 0–1900 min⁻¹, 15 vääntömomenttiavaihtoeta ja poraus, kova vääntömomentti 50 Nm molemmilla kierroslukuluilla. Turvallinen käyttökytkin. Integroitu LED-työvalaisin. Vyöklippi.

Käyttökone 21,6 V, 1 kärkei kaksoisterällä ura-/ristikanta, pituus 50 mm. Kantolaukussa.

	Tuote-nro	€	Tempaus €
Set\P Ilman akkua, ilman pikalaturia.	190100 R22	254,00	211,00
Set Li-ion-akku 22 V, 2,5 Ah, Pikalaturi 220–240 V, 70 W.	190110 R220	530,00	423,00

REMS MiniScope

Kannettava ja kätevä kamera-endoskooppi vaikeapääsyisten paikkojen, kuten mm. onteloiden, kuilujen tai kaivojen ja putkien kustannuksiltaan edulliseen tarkastukseen ja vahinkoanalyysiin. Paristokäyttöinen.



Info



REMS MiniScope Set

Kannettava ja kätevä kamera-endoskooppi vaikeapääsyisten paikkojen, kuten mm. onteloiden, kuilujen tai kaivojen ja putkien kustannuksiltaan edulliseen tarkastukseen ja vahinkoanalyysiin. Säädin on varustettu 2,3" TFT-nestekide-värinäytöllä. 4 paristoa 1,5 V, AA, LR6. Kamera-kaapelisarja Color 8-1 jossa on 1 m muovattava työntökaapeli ja mukana toimitetaan lisäpeili, lisähaka ja lisämagneetti. Tukevassa kantolaukussa.

Tuote-nro 175401 R6 € 142,-

€ **110,-**



REMS CamScope HD

Terävät valokuvat ja videot onteloista, kuiluista ja putkista HD-kuvanlaadulla.



Info



REMS CamScope HD Set

Kannettava ja näppärä kamera-endoskooppi vaikeapääsyisten paikkojen kuten onteloiden, kuilujen tai putkien ym. kustannuksiltaan edulliseen tarkastukseen ja vahinkoanalyysiin. Kuvien ja videoiden dokumentointi HD-kuvanlaadulla MikroSD-muistikortille. Kamera-endoskooppi 5", TFT-nestekide-värinäyttö, 4-kertainen digitaalinen zoom, MikroSD-korttipaikka, USB-liitäntä, integroitu Li-ion-akku 3,7 V, 4,0 Ah. Kamera-kaapelisarja Color 8-1 HD 180°/90°, suora 180°:n värikamera ja 90°:n kulmassa oleva värikamera, 1 m:n joustava työntökaapeli sekä lisähaka ja lisämagneetti. 32 GB:n MikroSD-muistikortti. USB-kaapeli. Tukevassa kantolaukussa.

Tuote-nro 175400 R4 € 252,-

€ **208,-**

**HD-kuvanlaadulla
(1920 x 1080 pikseliä)**

REMS CamSys – kannettava, kätevä kamera-tarkastusjärjestelmä edulliseen tarkastukseen ja vahingonarviointiin.



REMS CamSys Set S-Color

Elektroninen kameratarkastusjärjestelmä kustannuksiltaan edulliseen tarkastukseen ja vahingonarviointiin. Kuvien ja videoiden dokumentointi SD-kortille sisältäen päivämäärää ja kellonaikaa koskevat tiedot. Ohjainyksikkö mikroprosessoriteknikkaa, 3,5" TFT-LCD-värinäyttö, SD-korttipaikka, USB-liitäntä, videolähtöliitin PAL/NTSC, integroitu Li-polymeriaku 3,7 V, 4,0 Ah, tukevassa ja iskunkestävässä muovikotelossa, roiskevesisuojattu. 2 m pitkä yhdyskaapeli pääteyksiköstä kamera-kaapelisarjaan, jännitelähde/laturi 100 – 240 V, 50 – 60 Hz, 15 W, SD-kortti 4 GB, USB-kaapeli, videokaapeli, tukevassa laukussa. Kamera-kaapelisarja S-Color, jossa korkearesoluutioinen erikoisvärrikamera Ø 25 mm, sis. CMOS-kuva-anturin ja työntökaapelin.

REMS CamSys Set S-Color 10 K

10 m työntökaapeli Ø 4,5 mm pituusmerkinnällä, erittäin taipuisa, kaapelikorissa. Pienille putkihalkaisijoille ja ahtaisiin putkikaariin Ø (40) 50 – 150 mm, kanaviin, kuituihin, savupiippuihin ja muihin onkaloihin.

Tuote-nro 175008 R220 € 2 650,-



€ **2 100,-**

REMS CamSys Set S-Color 20 H

20 m työntökaapeli Ø 4,5 mm, erittäin taipuisa, kelassa elektronisella metrilaskurilla. Pienille putkihalkaisijoille ja ahtaisiin putkikaariin Ø (40) 50 – 150 mm, kanaviin, kuituihin, savupiippuihin ja muihin onkaloihin.

Tuote-nro 175007 R220 € 3 670,-



€ **2 790,-**

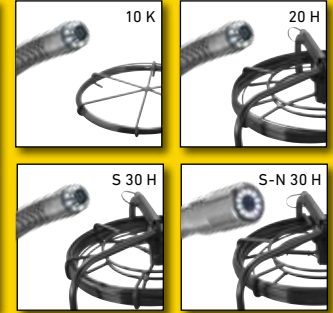
REMS CamSys Set S-Color 30 H

30 m työntökaapeli Ø 5,4 mm, taipuisa, kelassa elektronisella metrilaskurilla. Putkille Ø 50 – 150 mm, kanaviin, kuituihin, savupiippuihin ja muihin onkaloihin.

Tuote-nro 175010 R220 € 3 780,-

€ **2 860,-**

REMS CamSys 2 – kannettava, kätevä kameratarkastusjärjestelmä edulliseen tarkastukseen ja vahingonarviointiin. Äänitallennus. Itsetasaava kamera. Lähetin kamerapäiden paikannusta varten.



REMS CamSys 2 Set S-Color – puheentallennuksella.

Elektroninen kameratarkastusjärjestelmä kustannuksiltaan edulliseen tarkastukseen ja vahingonarviointiin. Kuvien ja videoiden dokumentointi SD-kortille äänitallennuksella, sisältää päivämäärää ja kellonaikaa koskevat tiedot. Ohjainyksikkö mikroprosessoriteknikkaa, 7" TFT-LCD-värinäyttö, SD-korttipaikka, USB-liitäntä, videolähtöliitin PAL/NTSC, integroitu Li-polymeriaku 3,7 V, 7,6 Ah, tukevassa ja iskunkestävässä muovikotelossa, roiskevesisuojattu, häikäisysuoja, teline. 2 m pitkä yhdyskaapeli pääteyksiköstä kamera-kaapelisarjaan, jännitelähde/laturi 100 – 240 V, 50 – 60 Hz, 15 W, SD-kortti 4 GB, USB-kaapeli, videokaapeli, tukevassa laukussa. Kamera-kaapelisarja S-Color, jossa korkearesoluutioinen erikoisvärrikamera, sis. CMOS-kuva-anturin ja työntökaapelin.

REMS CamSys 2 Set S-Color 10 K

Korkearesoluutioinen erikoisvärrikamera Ø 25 mm, 10 m työntökaapeli Ø 4,5 mm pituusmerkinnällä, erittäin joustava, kaapelikorissa. Pienille putkihalkaisijoille ja ahtaisiin putkikaariin Ø (40) 50 – 150 mm, kanaviin, kuituihin, savupiippuihin ja muihin onkaloihin.

Tuote-nro 175301 R220 € 3 240,-



€ **2 600,-**

REMS CamSys 2 Set S-Color 20 H

Korkearesoluutioinen erikoisvärrikamera Ø 25 mm, 20 m työntökaapeli Ø 4,5 mm, erittäin taipuisa, kaapelikelassa elektroninen metrilaskuri. Pienille putkihalkaisijoille ja ahtaisiin putkikaariin Ø (40) 50 – 150 mm, kanaviin, kuituihin, savupiippuihin ja muihin onkaloihin.

Tuote-nro 175302 R220 € 4 260,-



€ **3 320,-**

REMS CamSys 2 Set S-Color S 30 H

Korkearesoluutioinen erikoisvärrikamera Ø 25 mm, 33 kHz lähetin kameran paikannusta varten, 30 m työntökaapeli Ø 5,4 mm, taipuisa, kaapelikelassa elektroninen metrilaskuri. Putkille Ø 50 – 150 mm, kanaviin, kuituihin, savupiippuihin ja muihin onkaloihin.

Tuote-nro 175303 R220 € 4 480,-



€ **3 600,-**

REMS CamSys 2 Set S-Color S-N 30 H

Korkearesoluutioinen erikoisvärrikamera Ø 33 mm, itsetasaava, 33 kHz lähetin kameran paikannusta varten, 30 m työntökaapeli Ø 5,4 mm, taipuisa, kaapelikelassa elektroninen metrilaskuri. Putkille Ø 50 – 150 mm, kanaviin, kuituihin, savupiippuihin ja muihin onkaloihin.

Tuote-nro 175304 R220 € 4 870,-

€ **3 840,-**



REMS Explorer

paikannuslaite lähettimellä (33 kHz) varustetun kamerapään paikannukseen

Tuote-nro 175312 R

€ **2 110,-**

REMS Puma VE – tehokas tärinäesto- järjestelmällä varustettu yleissaha. Nopea sahanterän vaihto ilman työkaluja. Säädettävä tukikenkä.

Sahanterän käyttö mahdollista
käännettynä 180° kulmaan.



Info



1300 W – 3,8 kg



REMS Puma VE Set

Sähkökäyttöinen yleispuukkosaha Vario-elektronikalla (VE) tuettomaan sahaukseen, tärinäestojärjestelmällä. Käyttökone lapiotyypisellä Softgrip-kahvalla, huoltovapaalla kampimekanismilla, voimakkaalla yleismootorilla 230 V, 50–60 Hz, 1300 W, turvallisella käyttökytkimellä, liitäntäkaapelilla 4 m. Portaaton elektroninen iskuvuon säätö (kiihdytyskytkin) 0–2800 min⁻¹. 30 mm:n isku. Sahanterän kiinnitys pikavaihtojärjestelmällä. Säädettävä tukikenkä. Pistoavain. 1 kpl REMS-sahanteriä 210-1,8/2,5. Tukevassa teräspeltitilaatikossa.

Tuote-nro 560023 R220 € 392,-

€ **272,-**

REMS Tiger – putkipuukkosahat

Ohjauspidin 400 %:isesti suurempaa ssahausvoimaa varten



REMS Tiger
1050 W – vain 3 kg



Info



REMS Tiger SR
500 W – vain 3,4 kg



Info



6" ketjun ohjauspitimen



REMS Tiger VE
1050 W – vain 3 kg



Info



REMS Tiger 22V VE
500 W – Nur 3,4 kg



Info



Saksalainen laatu tuote

Nimike		Tuote-nro	€	Tempaus €
REMS Tiger Set Tukevassa teräspeltitilaatikossa.	Sähkötoiminen putkien katkaisuun tarkoitettu puukkosaha vaivattomaan, nopeaan ja suorakulmaiseen sahaukseen ohjauspitimellä ja käsivaraiseen sahaukseen.	560020 R220	770,00	658,00
REMS Tiger Set K Tukevassa teräspeltitilaatikossa.	Kuten tuote-nro 560020 R220, mutta sisältää 6" ketjun ohjauspitimen.	560021 R220	850,00	732,00
REMS Tiger VE Set Tukevassa teräspeltitilaatikossa.	Sähkötoiminen puukkosaha putkien katkaisuun Vario-elektronikalla (VE) vaivattomaan, nopeaan ja suorakulmaiseen sahaukseen ohjauspitimellä ja käsivaraiseen sahaukseen.	560027 R220	800,00	679,00
REMS Tiger VE Set K Tukevassa teräspeltitilaatikossa.	Kuten tuote-nro 560027 R220, mutta sisältää 6" ketjun ohjauspitimen.	560029 R220	870,00	752,00
REMS Tiger SR Set Tukevassa teräspeltitilaatikossa.	Sähkötoiminen puukkosaha putkien katkaisuun nopeuden säädöllä (SR) vaivattomaan, nopeaan ja suorakulmaiseen sahaukseen ohjauspitimellä ja käsivaraiseen sahaukseen.	560026 R220	870,00	762,00
REMS Tiger SR Set K Tukevassa teräspeltitilaatikossa.	Kuten tuote-nro 560026 R220, mutta sisältää 6" ketjun ohjauspitimen.	560028 R220	950,00	836,00
REMS Tiger 22V VE Set Akku Li-ion 21,6V, 9,0 Ah, pikalaturin 100–240V, 50–60 Hz, 90W. Tukevassa teräspeltitilaatikossa.	Akkukäyttöinen putkipuukkosaha Vario-elektronikalla (VE) vaivattomaan, nopeaan ja suorakulmaiseen sahaukseen ohjauspitimellä ja käsivaraiseen sahaukseen.	560053 R220	1 430,00	1 130,00
REMS Tiger 22V VE Set LP Kuten tuote-nro 560053. Ilman akkua, ilman pikalaturia. Tukevassa teräspeltitilaatikossa.	Akkukäyttöinen putkipuukkosaha Vario-elektronikalla (VE) vaivattomaan, nopeaan ja suorakulmaiseen sahaukseen ohjauspitimellä ja käsivaraiseen sahaukseen.	560055 R22	910,00	733,00
6" ketjun ohjauspitimen	Putkille Ø 1/2 – 6" ym.	563203 R	218,00	

REMS Cat – sahaa kaiken kaikkialla.

REMS Cat VE
1050 W – 3,0 kg



Info



Saksalainen laatutuote



REMS Cat 22 V VE
500 W – 3,1 kg



Info



Nimike	Tuote-nro	€	Tempaus €	
REMS Cat VE Set Tukevassa teräspeltilaatikossa.	Sähköinen yleissaha Vario-elektronikalla (VE) käsivaraiseen sahaukseen.	560040 R220	620,00	454,00
REMS Cat 22 V VE Set Li-ion-akku 21,6 V, 5,0 Ah, Pikalaturi 100–240 V, 50–60 Hz, 90 W. Tukevassa teräspeltilaatikossa.	Akkupistosaha Vario-elektronikalla (VE) käsivaraiseen sahaukseen.	560052 R220	1 310,00	982,00
REMS Cat 22 V VE Set LP Kuten tuote-nro 560052, ilman akkua, ilman pikalaturia. Tukevassa teräspeltilaatikossa.	Akkupistosaha Vario-elektronikalla (VE) käsivaraiseen sahaukseen.	560054 R22	870,00	683,00

REMS Turbo – vähäpurseinen, suorakulmainen, nopea.



Saksalainen laatutuote



Info



Info

Nimike	Tuote-nro	€	1 REMS metallipyörösahanterä 1 alusta	Tempaus €	
REMS Turbo Cu-INOX Basic Pyörösahakone kaksoisruuvipuristimella vähäpurseista, suorakulmaista ja nopeaa sahaamista varten.	Ruostumattomille teräsputkille, C-teräsputkille, puristusliitosjärjestelmien kupariputkille jne.	849006 R220	1 370,00	849X01 R220	1 380,00
REMS Turbo K Basic Yleiskäyttöinen metallipyörösaha, jossa on automaattinen jäähdytysvoitelulaite.	Suoriin leikkauksiin ja viisteleikkauksiin maks. 45°.	849007 R220	1 720,00	849X02 R220	1 620,00

REMS Nano – katkaisu jopa Ø 40 mm.



Info



vain 1,9 kg



Info



vain 2,1 kg

Saksalainen laatutuote

Lisävarusteet REMS Nano / REMS Nano 12 V

REMS leikkuupyörä Cu-INOX

seuraavista materiaaleista valmistetuille puristusliitosjärjestelmien putkille ruostumaton teräs, C-teräs, kupari

Tuote-nro 844050 R

€ 40,50

REMS leikkuupyörä V

yhdistelmäputkille

Tuote-nro 844051 R

€ 40,50

L-Boxx-järjestelmäsalkku

mitoitettu sisävuoraus seuraaville laitteille: REMS Nano/Nano 12 V pikalaturi, Akku, REMS REG 8-35, 2 REMS-leikkuupyörää, taittomitta

Tuote-nro 844045 R

€ 156,-

Nimike	Tuote-nro	€	Tempaus €	
REMS Nano Basic-Pack Sähkötoiminen putkileikkuri nopeaan suorakulmaiseen putkien katkaisuun Ø 10–40 mm, ilman ulkopursetta.	Puristusliitosjärjestelmien ruostumattomasta teräksestä, C-teräksestä, Ø 12–28 mm, ja kuparista Ø 10–35 mm valmistetuille putkille. Yhdistelmäputkille Ø 10–40 mm.	844010 R220	570,00	497,00
REMS Nano 12 V Basic-Pack Akkukäyttöinen putkileikkuri nopeaan suorakulmaiseen putkien katkaisuun Ø 10–40 mm, ilman ulkopursetta.	Puristusliitosjärjestelmien ruostumattomasta teräksestä, C-teräksestä, Ø 12–28 mm, ja kuparista Ø 10–35 mm valmistetuille putkille. Yhdistelmäputkille Ø 10–40 mm.	844011 R220	750,00	640,00

REMS-erikoissahnerät

→ REMS Tiger, etc.



REMS



Nimike	Pituus mm	Hammassa-ko mm	Materiaali*	Hammastus	Määrä kpl	Tuote-nro	€	Tempaus €
REMS-erikoissahnerä 2"/140-2,5 teräspuutket ≤ 2	2"/140	2,5	HSS-Bi	aallotettu	5	561007 R05	66,00	49,50
REMS-erikoissahnerä 2"/140-3,2 teräspuutket ≤ 2	2"/140	3,2	HSS-Bi	aallotettu	5	561001 R05	61,60	46,20
REMS-erikoissahnerä 4"/200-3,2 teräspuutket ≤ 4	4"/200	3,2	HSS-Bi	aallotettu	5	561002 R05	81,60	61,20
REMS-erikoissahnerä 6"/260-3,2 teräspuutket ≤ 6	6"/260	3,2	HSS-Bi	aallotettu	5	561008 R05	106,00	79,20

Käytä vaikkeasti lastuttavien materiaalien, kuten ruostumattomien teräspuutkien ja koviin valurautaisten putkien, katkaisemiseen REMS-erikoissahnerän sijasta hienohampaisempaa REMS-yleis-sahnerää yhdessä elektronisella iskunsäädöllä varustetun REMS Tiger SR:n kanssa. * HSS-Bi: pikateräs-kaksoismetalli

REMS-yleis-sahnerät

→ REMS Tiger, REMS Cat, REMS Cat 22V, etc.



REMS



Nimike	Pituus mm	Hammassa-ko mm	Materiaali*	Hammastus	Määrä kpl	Tuote-nro	€	Tempaus €
REMS-yleis-sahnerä 100-1,8/2,5 kaikkiin sahauksiin	100	Combo 1,8/2,5	HSS-Bi joustava	haritettu	5	561006 R05	42,40	31,80
REMS-yleis-sahnerä 150-1,8/2,5 kaikkiin sahauksiin	150	Combo 1,8/2,5	HSS-Bi joustava	haritettu	5	561005 R05	60,70	45,50
REMS-yleis-sahnerä 200-1,8/2,5 kaikkiin sahauksiin	200	Combo 1,8/2,5	HSS-Bi joustava	haritettu	5	561003 R05	80,30	60,20
REMS-yleis-sahnerä 300-1,8/2,5 für alle Sägearbeiten	300	Combo 1,8/2,5	HSS-Bi joustava	haritettu	5	561004 R05	119,00	88,90

Sopii myös nauhalaiselle puulle ja kuormalavoille. Vaikeasti lastuttavien materiaalien, kuten ruostumattomien teräspuutkien ja valurautaisten putkien, katkaisemiseen käytetään alhaisempaa iskunopeutta, jota voidaan säätää esim. REMS Tiger SR:n elektronisella iskunsäädöllä. * HSS-Bi: pikateräs-kaksoismetalli

REMS-sahnerät metallia varten

→ REMS Puma, REMS Cat, REMS Cat 22V, REMS Tiger, etc.



REMS



Nimike	Pituus mm	Hammassa-ko mm	Materiaali*	Hammastus	Määrä kpl	Tuote-nro	€	Tempaus €
REMS-sahnerä 150-1 pelti, metalli, myös ruostumaton teräs, ≥ 1,2 mm	150	1	HSS-Bi joustava	aallotettu	5	561105 R05	27,30	20,50
REMS-sahnerä 200-1 pelti, metalli, myös ruostumaton teräs, ≥ 1,2 mm	200	1	HSS-Bi joustava	aallotettu	5	561106 R05	35,80	26,90
REMS-sahnerä 90-1,4, käyrä terä metalli, myös ruostumaton teräs, ≥ 1,5 mm	90	1,4	HSS-Bi	aallotettu	5	561107 R05	25,40	19,00
REMS-sahnerä 150-1,4 metalli, myös ruostumaton teräs, ≥ 1,5 mm	150	1,4	HSS-Bi joustava	aallotettu	5	561104 R05	28,50	21,40
REMS-sahnerä 200-1,4 metalli, myös ruostumaton teräs, ≥ 1,5 mm	200	1,4	HSS-Bi joustava	aallotettu	5	561108 R05	36,00	27,00
REMS-sahnerä 100-1,8 metalli, myös ruostumaton teräs, ≥ 2 mm	100	1,8	HSS-Bi joustava	aallotettu	5	561101 R05	24,50	18,40
REMS-sahnerä 150-1,8 metalli, myös ruostumaton teräs, ≥ 2 mm	150	1,8	HSS-Bi joustava	aallotettu	5	561103 R05	28,50	21,40
REMS-sahnerä 200-1,8 metalli, myös ruostumaton teräs, ≥ 2 mm	200	1,8	HSS-Bi joustava	aallotettu	5	561102 R05	35,80	26,90
REMS-sahnerä 200-2,5 metalli, myös ruostumaton teräs, ≥ 3 mm	200	2,5	HSS-Bi joustava	haritettu	5	561109 R05	35,80	26,90
REMS-sahnerä 280-2,5 metalli, myös ruostumaton teräs, ≥ 3 mm	280	2,5	HSS-Bi joustava	haritettu	5	561112 R05	45,40	34,10

REMS-sahnerät puuta ja metallia varten

→ REMS Puma, REMS Cat, REMS Cat 22V, REMS Tiger, etc.



REMS



Nimike	Pituus mm	Hammassa-ko mm	Materiaali*	Hammastus	Määrä kpl	Tuote-nro	€	Tempaus €
REMS-sahnerä 210-1,8/2,5 pyöreä kärki, ei tartu kiinni kuormalavat, puu, nauvoja sisältävä puu, metalli ≥ 2,5 mm	210	Combo 1,8/2,5	HSS-Bi joustava	haritettu	5	561113 R05	36,90	27,70
REMS-sahnerä 150-2,5 puu, nauvoja sisältävä puu, kuormalavat, metalli ≥ 3 mm	150	2,5	HSS-Bi joustava	haritettu	5	561110 R05	27,30	20,50
REMS-sahnerä 225-2,5, erikoispaksu, katkaisuun puu, nauvoja sisältävä puu, metalli ≥ 3 mm	225	2,5	HSS-Bi	aallotettu	3	561114 R03	35,10	26,40
REMS-sahnerä 300-2,5, erikoispaksu, katkaisuun puu, nauvoja sisältävä puu, metalli ≥ 3 mm	300	2,5	HSS-Bi	aallotettu	3	561116 R03	46,80	35,10
REMS-sahnerä 300-4,2 puu	300	4,2	WS	haritettu	5	561111 R05	33,40	25,10
REMS-sahnerä 225-3,2/5,0 puu, nauvoja sisältävä puu	225	Combo 3,2/5,0	HSS-Bi joustava	haritettu	5	561117 R05	41,60	31,20
REMS-sahnerä 290-5,0/6,35 tuore puu	290	Combo 5,0/6,35	WS	haritettu	5	561118 R05	45,40	34,10
REMS-sahnerä 150-6,35 puu	150	6,35	WS	haritettu	5	561119 R05	19,30	14,50

REMS-sahnerät eri tarkoituksiin

→ REMS Puma, REMS Cat, REMS Cat 22V, REMS Tiger, etc.



REMS



Nimike	Pituus mm	Hammassa-ko mm	Materiaali*	Hammastus	Määrä kpl	Tuote-nro	€	Tempaus €
REMS-sahnerä 150-4,2 kevytbetoni, kipsilevyt	150	4,2	WS	haritettu	5	561115 R05	23,90	18,00
REMS-sahnerä 225-8,5 kevytbetoni, kovapuu	225	8,5	HM	haritettu	1	561120 R01	62,10	46,60
REMS-sahnerä 300-8,5 kevytbetoni, kovapuu	300	8,5	HM	haritettu	1	561121 R01	74,40	55,80
REMS-sahnerä 400-8,5 kevytbetoni, kovapuu	400	8,5	HM	haritettu	1	561122 R01	107,00	80,10
REMS-sahnerä 235-12 kevytbetoni, hohkakivi, tiili	235	12	HM	suora	1	561123 R01	86,40	64,80
REMS-sahnerä 300-12 kevytbetoni, hohkakivi, tiili	300	12	HM	suora	1	561124 R01	101,00	75,10
REMS-sahnerä 300-12, erikoiskorkea terä kevytbetoni, hohkakivi, tiili	300	12	HM	suora	1	561125 R01	119,00	88,90
REMS-sahnerä 200 valurauta ym.	200		HM-G		2	561126 R02	35,70	26,80

* HSS-Bi: pikateräs-kaksoismetalli; WS: työkaluteräs; HM: kovametalli; HM-G: kovametalligranulaatti

REMS Secco – kuivaamiseen ja kosteudenpoistoon.

Kosteudenpoistoteho ≤ 80 l / 24 h
Ilmamäärä ≤ 850 m³/h



Info 80



Info 50



Kosteudenpoistoteho ≤ 50 l / 24 h
Ilmamäärä ≤ 265 m³/h



Huipputehokas ilmankuivain/rakennuskuivain tilojen kuivaamiseen, esim. vesijohtovahinkojen ja tulvien jälkeen, tunkkaisten kellaritilojen kosteudenpoistoon, sekä esim. betonin, muurausten, rappausten ja lattialaastin nopeutettuun kuivaamiseen. Alan ammattilaisten ja teollisuuden käyttöön.

REMS Secco 80 Set

Sähkökäyttöinen ilmankuivain/rakennuskuivain ammattikäyttöön. Huonetilojen kuivaamiseen, kellaritilojen ym. kosteudenpoistoon ja esim. betonin, muurausten, rappausten ja lattialaastin kuivaamiseen. Jäähdytyslaitte, jossa on pyörivä kompressori ja kondensaattorimoottori 230 V, 50 Hz, 680 W, sekä automaattinen kuumailma-sulatusjärjestelmä, jatkuvaan käyttöön. Erittäin hiljainen käynti. Kosteudenpoistoteho ≤ 80 l/24 h, ilmamäärä ≤ 850 m³/h. Elektroninen ohjausyksikkö, jossa on valaistu 3":n näyttö ja muistitoiminto. Elektroninen kosteudensäädin, käyttötuntilaskuri, virrankulutusmittari. Ilmansuodatin. Tukevassa teräspeltikotelossa siirrettävällä teräsputkialustalla, jossa on suuret pyörät. Pahvilaatikossa.

Tuote-nro 132010 R220 € 2 300,-



Super Tarjous!*

Kun ostat yhden REMS Secco 80 -sarjan, saat ilmaiseksi REMS Detect W -kosteusmittarin. Säästät lisäksi € 248,-.

Tuote-nro 132X01 R220 € **1 910,-**

REMS Secco 50 Set

Sähkökäyttöinen ilmankuivain/rakennuskuivain ammattikäyttöön. Huonetilojen kuivaamiseen, kellaritilojen ym. kosteudenpoistoon ja esim. betonin, muurausten, rappausten ja lattialaastin kuivaamiseen. Jäähdytyslaitte, jossa on kiertomäntäkompressori ja kondensaattorimoottori 230 V, 50 Hz, 760 W, sekä elektroninen sulatusjärjestelmä. Jatkuvaan käyttöön. Erittäin hiljainen käynti. Kosteudenpoistoteho ≤ 50 l/24 h, ilmamäärä ≤ 265 m³/h. Elektroninen ohjausyksikkö, jossa on valaistu suurikokoinen ohjaustaulu ja muistitoiminto. Elektroninen kosteudensäädin. Ilmansuodatin. Sisäinen 7,7 litran lauhdeastia. Tukevassa, pyörillä varustetussa muovikotelossa. Pahvilaatikossa.

Tuote-nro 132011 R220 € 830,-

€ **699,-**

11,5 Litran lauhdevesisäiliö

lauhteenpoistoon teräspeltikotelon sisällä.

Tuote-nro 132100 R

€ 56,⁶⁰

Poistoilmasarja

koostuu poistoilmaletkusta Ø 200 mm, pituus 10 m, sis. metalliset kiinnitysrenkaat paikan päällä ripustamista varten, liitoslaippa, poistoilman jakamiseen huoneitilassa, ontelojen tai tyhjiä tilojen kosteudenpoistoon, esim. välikattojen yläpuolella, ja märkien pintojen lisäpuhallukseen.

Tuote-nro 132104 R

€ 338,-

REMS Detect W

Elektroninen kosteusmittari häiriöttömään kosteusmittaukseen rakennusaineista, esim. betonista, muurauksista, kipsistä, puusta

Tuote-nro 132115 R

€ 248,-

REMS Orkan – tuuletukseen.



Info

REMS Orkan 1360

Sähkökäyttöinen rakennuspuhallin ammattikäyttöön. Tuuletukseen ja ilmanpoistoon erilaisissa tiloissa, välitiloissa, kuiluissa ja onteloissa sekä koneiden, juhlatelttojen ja tapahtumahallien tuuletukseen ja jäähdytykseen ilmavirran avulla. Ilmanvaihdon parantamiseen kosteissa, tunkkaisissa kellaritiloissa, esim. betonin, muurausten, rappausten ja lattialaastin kuivumisen nopeuttamiseen sekä esim. pömpölinnojen ja kuumailmapallojen täyttämiseen. Kondensaattorimoottori 230 V, 50 Hz, 145 W, jatkuvaan käyttöön. Erittäin hiljainen käynti. Ilmamäärä 1 360 m³/h. Tukevassa muovikotelossa. Pahvilaatikossa.

Tuote-nro 132300 R220 € 435,-

€ **249,-**



Info

REMS Orkan 2050

Sähkökäyttöinen rakennuspuhallin ammattikäyttöön. Tuuletukseen ja ilmanpoistoon erilaisissa tiloissa, välitiloissa, kuiluissa ja onteloissa sekä koneiden, juhlatelttojen ja tapahtumahallien tuuletukseen ja jäähdytykseen ilmavirran avulla. Ilmanvaihdon parantamiseen kosteissa, tunkkaisissa kellaritiloissa. Myös esim. betonin, muurausten, rappausten ja lattialaastin kuivumisen nopeuttamiseen. Kondensaattorimoottori 230 V, 50 Hz, 355 / 450 W, jatkuvaan käyttöön. Erittäin hiljainen käynti. Ilmamäärä 1 740 / 2 050 m³/h. Tukevassa muovikotelossa. Pahvilaatikossa.

Tuote-nro 132301 R220 € 459,-

€ **269,-**



Sähkökäyttöisten ilman-
kuivainten/rakennus-
kuivainten toiminnan
tehostamiseen.

REMS RAS St – kestävä laatutyökalu teräsputkien katkaisuun. Täyttävät korkeat vaatimukset, pitkä käyttöikä.



* Saksalainen laatutuote



Info

Nimike	Putken Ø tuu- maa/mm	Tuote-nro	€	Tempaus €
REMS RAS St ½–2" *	½–2" 10–60	113000 R	241,00	182,00
REMS RAS St 1¼–4" *	1¼–4" 30–115	113100 R	440,00	360,00

REMS RAS P/SW 45/L

Kestävä laatutyökalu kahdella leikkujärjestelmällä muovisten aaltoputkien katkaisuun ja halkaisuun.



Info

Nimike	Putken Ø tuu- maa/mm	Tuote-nro	€	Tempaus €
REMS RAS P/SW 45/L	≤ 45 mm / ≤ 1¾"	113480 R	60,50	49,70

REMS RAS W INOX

suuren rasituksen kestävä laatutyökalu ruostumattomasta teräksestä valmistettujen metalliletkujen (aaltoputkien), myös päällystettyjen, katkaisuun.



Saksalainen laatutuote



Info

Nimike	Putket	Tuote-nro	€	Tempaus €
REMS RAS W INOX 10-32/40 S neulalaakeroitu	DN 10–32 (40) / ¾–1½" (2")	113450 R	230,00	190,00

REMS RAS P – Kompaktit, joissa on teleskooppikara.

Teleskooppinen kara. Helppo, nopea säätö molempiin suuntiin.

Kompakti rakenne kovaan käyttöön. Tukeva teleskooppikara, pitkät karanhajaimet ja 4 erikoiskarkaistua vastapainepyörää. Siten tarkka ohjaus putkella, helppo syöttää, helppo leikata ja täsmällinen, suorakulmainen leikkaus.



Info

Nimike	Putken Ø tuu- maa/mm	Tuote-nro	€	Tempaus €
P 10–32 T	10–32 ½–1¾"	290001 R	61,60	51,20
P 10–40 T	10–40 ½–1¾"	290002 R	73,90	61,50

REMS RAS Cu – suuren rasituksen kestäviä laatutyökaluja putkien katkaisuun.

Ihanteellinen kupariputkien katkaisuun.

Syöttökaran pikasäätö molempiin suuntiin.

Kompakti rakenne kovaan käyttöön. Tukeva teleskooppikara, pitkät karanhajaimet ja 4 erikoiskarkaistua vastapainepyörää. Siten tarkka ohjaus putkella, helppo syöttää, helppo leikata ja täsmällinen, suorakulmainen leikkaus.



* Saksalainen laatutuote



Info

Nimike	Putken Ø tuu- maa/mm	Tuote-nro	€	Tempaus €
Cu 3–16	3–16 ½–¾"	113250 R	30,30	24,00
Cu 3–25	3–25 ½–1"	113255 R	36,70	29,70
Cu 3–28	3–28 ½–1¾"	113260 R	42,00	34,90

Nimike	Putken Ø tuu- maa/mm	Tuote-nro	€	Tempaus €
Cu 3–35	3–35 ½–1¾"	113340 R	61,60	43,10
Cu 3–42	3–42 ½–1¾"	113320 R	73,90	54,20
Cu 8–42 * pikasäädöllä	8–42 ¾–1¾"	113370 R	164,00	121,00
Cu 8–64 * pikasäädöllä	8–64 ¾–2½"	113410 R	197,00	140,00

REMS RAS Cu-INOX – suuren rasituksen kestäviä laatutyökaluja putkien katkaisuun.

Ihanteellinen kupariputkien, ohutseinäisten ruostumattomien teräsputkien sekä ohutseinäisten teräs-, alumiini- ja messinkiputkien katkaisuun.

Kompakti rakenne kovaan käyttöön. Tukeva teleskooppikara, pitkät karanhajaimet ja 4 erikoiskarkaistua vastapainepyörää. Siten tarkka ohjaus putkella, helppo syöttää, helppo leikata ja täsmällinen, suorakulmainen leikkaus.



* Saksalainen laatutuote



Info

Nimike	Putken Ø tuu- maa/mm	Tuote-nro	€	Tempaus €
Cu-INOX 3–16	3–16 ½–¾"	113200 R	30,30	24,00
Cu-INOX 3–25	3–25 ½–1"	113230 R	36,70	29,70
Cu-INOX 3–28 Mini	3–28 ½–1¾"	113240 R	42,00	34,90
Cu-INOX 3–28	3–28 ½–1¾"	113300 R	35,70	29,60

Nimike	Putken Ø tuu- maa/mm	Tuote-nro	€	Tempaus €
Cu-INOX 3–35	3–35 ½–1¾"	113350 R	64,90	43,10
Cu-INOX 3–42	3–42 ½–1¾"	113330 R	81,40	54,20
Cu-INOX 6–42 *	6–42 ¼–1½"	113380 R	169,00	136,00
Cu-INOX 6–64 *	6–64 ¼–2½"	113400 R	197,00	158,00

REMS RAS P – suuren rasituksen kestäviä laatutyökaluja putkien katkaisuun. Pikasäädöllä.

Ihanteellinen muovi- ja yhdistelmäputkien katkaisuun.

Erityisen vankka kara, pitkät karanhajaimet ja erikoiskarkaistut vastapainepyröt. Siten tarkka ohjaus putkella, helppo syöttää, helppo leikata ja täsmällinen, suorakulmainen leikkaus. Syöttökaran pikasäätö molempiin suuntiin.



* Saksalainen laatutuote



Info

Nimike	Putken Ø tuumaa/mm	Tuote-nro	€	Tempaus €
P 10–40 * pikasäädöllä	10–40 ½–1½"	290050 R	164,00	123,00
P 10–63 * pikasäädöllä	10–63 ½–2"	290000 R	208,00	141,00
P 50–110, s11 * pikasäädöllä	50–110 2–4"	290100 R	249,00	198,00
P 50–125, s16 pikasäädöllä	50–125 2–5"	290500 R-S16	257,00	201,00
P 110–160 * pikasäädöllä	110–160 4–6"	290200 R	307,00	249,00

REMS RAS Cu-INOX S – suuren rasituksen kestäviä laatutyökaluja putkien katkaisuun.

Ihanteellinen kupariputkien, ohutseinäisten ruostumattomien teräsputkien sekä ohutseinäisten teräs-, alumiini- ja messinkiputkien katkaisuun.



* Saksalainen laatutuote



Info

Nimike	Putken Ø tuumaa/mm	Tuote-nro	€	Tempaus €
Cu-INOX 3–28 S Mini neulalaakeroitu	3–28 ½–1½"	113241 R	59,10	48,80
Cu-INOX 3–35 S neulalaakeroitu	3–35 ½–1½"	113351 R	86,90	63,50
Cu-INOX 8–42 S * neulalaakeroitu, pikasäädöllä	8–42 ¾–1½"	113385 R	174,00	137,00
Cu-INOX 8–64 S * neulalaakeroitu, pikasäädöllä	8–64 ¾–2½"	113401 R	219,00	162,00

REMS ROS PEX 28 S – kestävä laatutyökalu putkien siistiin ja nopeaan katkaisuun yhdellä leikkauksella.

Tukeva malli magnesiumia. Yhden käden käyttöön. Ihanteellinen PEX-putkien katkaisuun.



Info

Nimike	Putken Ø mm/tuumaa	Tuote-nro	€	Tempaus €
REMS ROS PEX 28 S	28 / 1½"	291420 R	92,60	74,60

REMS ROS P 26 / SW 35 S – kestävä laatutyökalu putkien siistiin ja nopeaan katkaisuun yhdellä leikkauksella.

Sisältää integroidun putkileikkurin aaltoputkille. Tukeva malli magnesiumia. Yhden käden käyttöön. Ihanteellinen yhdistelmä- ja PEX-putkien katkaisuun.



Info

Nimike	Putken Ø mm/tuumaa	Tuote-nro	€	Tempaus €
REMS ROS P 26/SW 35 S	P 26/1" SW 35/1½"	291242 R	124,00	89,40

REMS ROS P – näppäriä laatutyökaluja putkien siistiin ja nopeaan katkaisuun. Myös ohutseinäputkille. Tukeva malli alumiinia/ magnesiumia. Yhden käden käyttöä varten. Ihanteellinen muovi- ja yhdistelmäputkien katkaisuun.



Automaattinen



Info

Nimike	Putken Ø mm/tuumaa	Tuote-nro	€	Tempaus €
P 26	26 1"	291240 R	60,80	46,40
P 35 pikapaluu liikkeellä	35 1½"	291200 R	65,80	52,80
P 35 A automaattisella palautuksella	35 1½"	291220	83,90	67,60
P 42 pikapaluu liikkeellä	42 1½"	291250 R	145,00	95,40

Nimike	Putken Ø mm/tuumaa	Tuote-nro	€	Tempaus €
P 42 PS pikapaluu liikkeellä	42 1½"	291000 RPS	89,00	71,50
P 42 S pikapaluu liikkeellä	42 1½"	291010 R	101,00	73,40
P 63 P pikapaluu liikkeellä	63 2"	291270 R	175,00	140,00
P 63 S pikapaluu liikkeellä	63 2"	291290 R	192,00	140,00

REMS ROS P flex – kestäviä laatutyökaluja putkien siistiin ja nopeaan katkaisuun yhdellä leikkauksella.



Info



Tukeva malli magnesiumia. Yhden käden käyttöön. Ihanteellinen joustavien muoviletkujen ja pehmeiden muoviputkien katkaisuun.

Nimike	Putken Ø mm/tuumaa	Tuote-nro	€	Tempaus €
P flex 14	14 9/16"	291400 R	56,70	43,90
P flex 22	22 ¾"	291410 R	63,40	49,10
P flex 28 S neulalaakeroitu	28 1½"	291430 R	89,20	69,20

REMS Cento / REMS Cento 22 V – Katkaisu ja purseenpoisto jopa Ø 115 mm.

Suorakulmainen. Lastuton. Ilman ulkopursetta. Kuiva. Tosi nopea, esim. INOX Ø 54 mm vain 4 sekuntia.

Ainutlaatuinen! Patenti EP 1 782 904

Konekäyttöinen leikkuupyörä ja suoraviivainen syöttö nopeaa katkaisua varten.



Info

1200 W
vain 17 kg

Saksalainen laatutuote



REMS Cento Basic

Putkenkatkaisulaite putkien nopeaan ja suorakulmaiseen katkaisuun Ø 8–115 mm, ilman ulkopursetta. Puristusliitosjärjestelmien ruostumattomasta teräksestä, hiiliteräksestä ja kuparista valmistetuille putkille, Ø 8–108 mm. Teräsputkille EN 10255 (DIN 2440) DN 6–100, Ø ½–4", Ø 10–115 mm, valurautaputkille (SML) EN 877 (DIN 19522) DN 50–100, muoviputkille SDR 11, seinämänpaksuus s ≤ 10 mm, Ø 10–110 mm, Ø ½–4", yhdistelmäputkille Ø 10–110 mm. Huoltovapaalla vaihteella, luotettavalla yleismotorilla 230 V, 50–60 Hz, 1200 W. Kierrosno 115 min⁻¹. Kannatinrullat karkaistusta tarkkuusteräsputkesta, putkille Ø 22–115 mm, Ø ¾–4". Turvallinen jalkakytin. Lenkkiavain. Ilman leikkuupyörää. Työpyötiä, alustaa tai siirrettävää alustaa varten. Pahvilaatikossa. Tuote-nro 845001 R220 € 1 560,-

€ **1 275,-**

REMS Cento 22 V – Li-ion-akku 21,6 V, 5,0 Ah, 280 leikkauksen puristusliitosjärjestelmien ruostumattomista teräsputkista Ø 22 mm yhdellä akun latauksella*.



Info

500 W
vain 17,6 kg

Saksalainen laatutuote



REMS Cento 22 V Basic

Akkukäyttöinen putkenkatkaisukone putkien Ø 8–115 mm nopeaan ja suorakulmaiseen katkaisuun, ilman ulkopursetta. Puristusliitosjärjestelmien ruostumattomasta teräksestä, hiiliteräksestä ja kuparista valmistetuille putkille, Ø 8–108 mm. Teräsputkille EN 10255 (DIN 2440) DN 6–100, Ø ½–4", Ø 10–115 mm, valurautaputkille (SML) EN 877 (DIN 19522) DN 50–100, muoviputkille SDR 11, seinämänpaksuus s ≤ 10 mm, Ø 10–110 mm, Ø ½–4", yhdistelmäputkille Ø 10–110 mm. Huoltovapaalla vaihteella, voimakkaalla akkumotorilla 21,6 V. Kierrosno 84 min⁻¹. Koneen tilanvalvonta ylikuormitussuojalla, lämpötilan valvonnalla ja lataustilan valvonnalla. Kannatinrullat karkaistusta tarkkuusteräsputkesta, putkille Ø 22–115 mm, Ø ¾–4". Turvallinen jalkakytin. Akku Li-ion 21,6 V, 5,0 Ah, pikalaturin 100–240 V, 50–60 Hz, 90 W. Lenkkiavain. Ilman leikkuupyörää. Työpyötiä, alustaa tai siirrettävää alustaa varten. Pahvilaatikossa. Tuote-nro 845002 R220 € 2 180,-

€ **1 830,-**

REMS Cento 22 V BasicAP

Kuten tuote-nro 845002. Ilman akkua, ilman pikalaturia. Ilman leikkuupyörää.

Tuote-nro 845007 R22 € 1 830,-

€ **1 510,-**

* ympäristön lämpötila n. 20°C.



Putken sisäpurseenpoistin jopa DN 100 – ihanteellinen puristusliitosjärjestelmien ym. putkille.



Info

Patenttia EP 2 500 122

REMS REG 28–108

Putken sisäpurseenpoistin putkille Ø 28–108 mm, Ø ¾–4". Käytetään sähkökäyttöisesti putkenkatkaisulaitteen REMS Cento, REMS Cento 22 V leikkuupyörän väliyksellä (REMS-leikkuupyörä nro 845050 tai 845053).

Tuote-nro 113840 R € 354,-

€ **297,-**



Patenttia EP 2 058 067

REMS REG 10–54 E – myös sähkökäyttöön

Ulko-/sisäpurseenpoistin putkille Ø 10–54 mm, ½–2½". Myös sähköistä käyttövoimajärjestelmää varten: REMS Helix 22 V VE ja muut porakoneet (kierrosno s ≤ 300 min⁻¹), putkenkatkaisukoneet REMS Cento (valmistuspäivästä 09/2011 lähtien), REMS Cento 22 V tai putkipyörösaha REMS Turbo Cu-INOX (valmistuspäivästä 09/2011 lähtien).

Tuote-nro 113835 R € 149,-



Info

€ **118,-**



Cento



Cento 22V



L-Boxx H



Alusta



Siirrettävä aluspöytä



Lisävarusteet-Pack 1



Lisävarusteet-Pack 2



Lisävarusteet-Pack 3



Lisävarusteet-Pack 4

Lisävarusteet REMS Cento / REMS Cento 22 V

REMS leikkuupyörä Cu-INOX

puristusliitosjärjestelmien ruostumattomasta teräksestä, kuparista ja C-teräksestä valmistetuille putkille
Tuote-nro 845050 R

€ 118,-

REMS leikkuupyörä Cu

erityisesti puristusliitosjärjestelmien kuparista valmistetuille putkille
Tuote-nro 845053 R

€ 118,-

REMS leikkuupyörä St

teräsputkille ja valurautaisille putkille (SML)
Tuote-nro 845052 R

€ 118,-

REMS leikkuupyörä V, s 10

muovi- ja yhdistelmäputkille, seinämän paksuus s ≤ 10 mm
Tuote-nro 845051 R

€ 118,-

L-Boxx H-järjestelmäsalkku

REMS Cento / REMS Cento RF
Tuote-nro 845085 R

€ 152,-

Syöttövipu ja jousipistoke

koneen lattiakäyttöä varten
Tuote-nro 845218 R

€ 97,20

Putkialusta 1

korkeussäätöinen, putkille Ø 40–110 mm, Ø 1½–4", koneen lattiakäyttöä varten syöttöviivun kanssa
Tuote-nro 845220 R

€ 162,-

Kannatinrulla, 4 kpl/pakkaus,

karkaistua tarkkuusteräsputkea
Tuote-nro 845118 R

€ 228,-

Kannatinrulla INOX, 4 kpl/pakkaus,

ruostumatonta teräsputkea
Tuote-nro 845110 RINOX

€ 322,-

Merkintälaite

syöttövyvyyden merkitsemiseksi putkien liitoksiin. Laitteisiin REMS Cento, REMS Cento 22 V
Tuote-nro 845530 R

€ 138,-

Alusta

Tuote-nro 849315 R

€ 230,-

Alusta, siirrettävä

Tuote-nro 849310 R

€ 373,-

Lisävarusteet Pack 1

koostuen alustasta ja REMS Herkules 3B-putkituesta
Tuote-nro 120X01 R € 590,-

€ 485,-

Lisävarusteet Pack 2

koostuen Jumbo-työpöydästä, Herkules 3B- ja Herkules Y-putkituesta
Tuote-nro 120X02 R € 1 040,-

€ 844,-

Lisävarusteet Pack 3

koostuen Jumbo E-työpöydästä ja Herkules 3B-putkituesta
Tuote-nro 120X03 R € 670,-

€ 497,-

Lisävarusteet Pack 4

siirrettävä aluspöytä ja REMS Herkules 3B
Tuote-nro 120X04 R € 730,-

€ 578,-

REMS REG – Vankka laatutyökalu putkien ulko- ja sisäpurseen poistoon.



Ruostumattomille teräsputkille, muille teräsputkille, kupari-, messinki-, alumiini-, muoviputkille.



Info

REMS REG 8–35

Ulko-/sisäpurseenpoistin putkille Ø 8–35 mm, ¾–1¾".
Tuote-nro 113825 R € 71,-

€ 54,60



Info

REMS REG 10–54

Ulko-/sisäpurseenpoistin putkille Ø 10–54 mm, ½–2½".
Tuote-nro 113830 R € 80,80

€ 62,90

Patenttia EP 2 058 067



Info

REMS REG 10–54 E – myös sähkökäyttöön

Ulko-/sisäpurseenpoistin putkille Ø 10–54 mm, ½–2½". Myös sähköistä käyttövoimajärjestelmää varten: REMS Helix 22 V VE ja muut porakoneet (kierrosluku ≤ 300 min⁻¹), putkenkatkaisukoneet REMS Cento (valmistuspäivästä 09/2011 lähtien), REMS Cento 22 V tai putkipyörösaha REMS Turbo Cu-INOX (valmistuspäivästä 09/2011 lähtien).
Tuote-nro 113835 R € 149,-

€ 118,-



Info



Saksalainen laatutuote

REMS DueCento – Katkaisu Ø 225 mm:iin asti.
Suorakulmainen. Lastuton. Hitsausystävällinen. Nopea. Ilman ulkopursetta. Kuiva. Yleiskäyttöinen useille putkityypeille.

Ainutlaatuinen! Patenti EP 1 782 904

Konekäyttöinen leikkuupyörä ja suoraviivainen syöttö nopeaa katkaisua varten.

REMS DueCento Basic

Putkenkatkaisulaite putkien Ø 40–225 mm nopeaan ja suorakulmaiseen katkaisuun, ilman ulkopursetta. Puristusliitosjärjestelmien ruostumattomasta teräksestä, C-teräksestä ja kuparista valmistetut putket, Ø 54–225 mm. Teräsputkille EN 10255 (DIN 2440) DN 40–150, Ø 1½–6", valurautaputkille (SML) EN 877 (DIN 19522) DN 50–200, muoviputkille SDR 11, seinämänpaksuus s ≤ 21 mm, Ø 40–225 mm, Ø 1¼–8", yhdistelmäputkille Ø 40–110 mm. Huoltovapaalla vaihteistolla, luotettavalla yleismoottorilla 230 V, 50–60 Hz, 1200 W, kierrosnopeus 115 min⁻¹. Kannatinrullat karkaistusta tarkkuusteräsputkesta, putkille Ø 100–225 mm, Ø 4–6". Varmuusjalkakytkin. Lenkkiavain. Ilman leikkuupyörää. 2 kpl korkeussäätöistä putkialustaa 1 putkille Ø 100–225 mm, Ø 4–8". Puhvilaatikossa.

Tuote-nro 845004 R220 € 3 070,-

€ **2 850,-**



Ihanteellinen asentajalle.

DVS:n mukainen kuumaelementti.
Elektroninen lämpötilansäätö.
Korkealuokkainen PTFE-päällyste.



Info

REMS SSM 160RS

Kuumaelementti-päittäishitsauskone muoviputkille ja muotokappaleille materiaaleista PB, PE, PP, PVDF. PE Ø 40–90 mm SDR ≥ 6, PE Ø 40–110 mm SDR ≥ 9, PE Ø 40–125 mm SDR ≥ 11, PE Ø 40–140 mm SDR ≥ 17, PE Ø 40–160 mm SDR ≥ 21. Kuumaelementti-päittäishitsauslaite PTFE-päällysteisellä kuumaelementillä 230 V, 50–60 Hz, 1200 W. Säädettävä lämpötila 180–290°C, esisäädetty PE-putkille. Elektroninen lämpötilansäätö. Suojus kuumaelementille. Sähkökäyttöinen höyläyslaite 230 V, 50–60 Hz, 500 W. Puristuslaite. Pikakiristyslaite, myös vinohaarille, koostuen 2 kiinnitysalasimesta, joissa kussakin 2 kiristysosaa Ø 40, 50, 56, 63, 75, 90, 110, 125, 135, 140, 160 mm. 2 putkenalustaa Ø 160 mm putkenalustaosineen Ø 40, 50, 56, 63, 75, 90, 110, 125, 135, 140 mm. Teräspeltijalusta sisäinrakennetulla vetolaatikolla. Työavain.

Tuote-nro 252026 R220 € 4 840,-

€ **3 960,-**

REMS EMSG 160-2 – automaattinen hitsaus. Sähkötoiminen ohjaus.

Hitsauksen akustinen ja optinen valvonta.



Info

UUSI



REMS EMSG 160-2

Sähkömuovihiitsauslaite, 230 V, 50–60 Hz, 1 000 W, viemäriputkien hitsaukseen PE-sähköhitsausmuuveilla, joiden merkki on Akatherm-Euro, Coes, Geberit, Valsir, Waviduo, Ø 32–160 mm. Sähköinen ohjaus, hitsauksen akustinen ja optinen valvonta. Tukevassa, iskunkestävässä muovikotelossa, jossa on karbiinihaka. Hitsauskaapeli 3,9 m. Putkien käsikaavin. Tukevassa kantolaukussa.

Tuote-nro 261002 R220 € 820,-

€ **678,-**

REMS MSG – tehokas muhvien hitsaus

DVS:n mukaiset kuumaelementit.
Korkealuokkainen PTFE-päällyste.



Info



REMS MSG 63 FE Set 20+25+32

Muhvien kuumaelementtihiitsauslaite muoviputkille ja muotokappaleille materiaaleista PB, PE, PP, PVDF. Kuumaelementti 230 V, PTFE-päällysteisillä kuumennusliitäntöillä, kuumennusholkeilla halkaisijoille Ø 20, 25, 32 mm. PP-putkille on asetettu kiinteä 263°C:n lämpötila elektronisella lämpötilasäädöllä. Jalusta. Pidike työpöytää varten laitteen kiinnittämiseksi vaakasuoraan tai pystysuoraan asentoon. Pistoavain kuumennusliitäntöjen ja kuumennusholkkien asentamiseksi ja purkamiseksi. Tukevassa teräspeltialatikossa.

Tuote-nro 256233 R220 € 600,-

€ **466,-**

2"



Suuri jäähdysteho, esim. ¾":n teräsputki vain 9 min*.



Saksalainen laatu

*ympäristön/veden lämpötila n. 20°C.

REMS Frigo 2 F-Zero – sähköjäähdytys tyhjentämisen sijasta. Tosi nopea 2":aan asti.



Info

Yksiosaiset jäähdystyypit ydintyöaluetta Ø ¼–1" tai Ø 15–35 mm varten, ei vaadi supistuslaitteita. Erityisen kompaktit jäähdystyypit, joissa on geometrisesti erikoismuotoillut kourut halkaisijaltaan erilaisten putkien vastaanottamiseksi. Erittäin kapea, vain 50 mm leveä. Käytettävissä kaikkialla, myös ahtaissa paikoissa. Ei vaadi voitelua/tahnoja.

REMS Frigo 2 F-Zero Set

Sähkötoiminen putken jäähdystyypit suljetulla kylmäainekierrolla. Teräs-, kupari-, muovi-, yhdistelmäputkille, Ø ¼–2", Ø 10–60 mm. Kylmälaite 230 V, 50 Hz, 430 W, 2 kylmäainekierroa, pituus 2,5 m, 2 kiristysahnaa, 2 LCD-digitaalinen lämpömittari, ruiskupullo. Varusteet halkaisijoille Ø ¼–1¼", 15–42 mm. Tukevassa teräspelttikotelossa. Laatikossa. Tuote-nro 131012 R220 € 1 970,-

€ **1 360,-**



Varustesarja 1½–2" / 54–60 mm

Tuote-nro 131160 R € 274,-

€ **132,-**

2"



Saksalainen laatu

*ympäristön/veden lämpötila n. 18°C.

REMS Eskimo – jäädytä, älä tyhennä. Erittäin nopea putkikokoon 2" asti. Automaattinen kylmäaineen syöttö.

Erityisen kapeat, rikkoutumattomat jäädytysmansetit. Suuri jäähdysteho, esim. ¾":n teräsputki vain 4 min*.



Info

REMS Eskimo Set

Putkenjäähdytyslaite kylmäaineele hiilidioksidi. Teräs-, kupari-, muovi- ja komposiittiputkille, Ø ¼–2", Ø 10–60 mm. 2 kpl jäädytysmansetteja 10:ssä eri koossa koko työaluetta varten, pulloliitäntä ja T-haaroinin, lukkomutteri, 2 kahvakappaletta ja injektori, 2 korkeapaineletkua. Tukevassa kantolaukussa. Tuote-nro 130002 R € 640,-

€ **471,-**

REMS Sinus – putkien poimuton taivutus.



Info

Saksalainen laatu



REMS Sinus Set

Yhden käden putkentaivutin Ø 10–32 mm, Ø ¾–1", maks. 180°. Kovat, puolikovat ja pehmeät kupariputket, myös ohutseinäiset, Ø 10–22 mm, Ø ¾–1", pehmeät päällystetyt kupariputket, myös ohutseinäiset, Ø 10–18 mm, puristusliitosjärjestelmien ruostumattomat teräsputket, päällystetty hiiliteräs, Ø 12–18 mm, hiiliteräs Ø 12–22 mm, pehmeät tarkkuusteräsputket Ø 10–20 mm, sähköasennusputket EN 50086 Ø 16–20 mm, komposiittiputket Ø 14–32 mm, mm. käyttölaite, pistopultti. Taivutussegmentit ja liukukappalet. REMS taivutuspray. Tukevassa teräspelttilaatikossa.

Set 15+18+22

Tuote-nro 154001 R € 860,-

€ **609,-**

Set 14+16+18

Tuote-nro 154002 R € 830,-

€ **609,-**

Set 12+15+18+22

Tuote-nro 154003 R € 960,-

€ **708,-**

Set 10+12+14+16+18+22

Tuote-nro 154004 R € 1 210,-

€ **858,-**



Info

Saksalainen laatuote

REMS 22V
LI-ION TECHNOLOGY
2,5 Ah 5,0 Ah 9,0 Ah



REMS Hydro-Swing 22 V – Putkien taivutus siellä, missä ne asennetaan. Kannettava, kätevä, kevyt. Sopii käytettäväksi monille putkityypeille.

Li-ion-akku 21,6V, 2,5 Ah, noin 110 taivutusta, puristusliitosjärjestelmien ruostumaton teräsputki Ø 22 mm yhdellä akun latauksella*.

XL-BOXX

REMS Hydro-Swing 22 V

Akkukäyttöinen putkentaivutin Ø 10–32 mm, Ø 3/8–1/2", maks. 90°. Pehmeät kupariputket Ø 10–22 mm, Ø 3/8–1/2", s ≤ 1 mm, pehmeät päällystetyt kupariputket Ø 10–18 mm, Ø 3/8–1/2", s ≤ 1 mm, puristusliitosjärjestelmien pehmeät päällystetyt hiiliteräsputket Ø 12–18 mm, s ≤ 1,2 mm, pehmeät tarkkuusteräsputket Ø 10–18 mm, s ≤ 1,5 mm, komposiittiputket Ø 14–32 mm. Sähköhydraulinen käyttölaite, jossa on voimakas akkumootori 21,6V, 380W, vanukka planeettavaihte, säätöventiilivaivuuksinen mäntäpumppu ja kompakti suurtehohydrauliikka. Turvallinen käyttökytkin. LED-työvalaisin. Li-ion-akku 21,6V, 2,5 Ah, pikalaturi Li-ion 220–240V, 50–60 Hz, 70 W. Enintään Ø 26 mm taivutuslesteillä, varustettu liukukappaleen kannattimella H-S Ø ja 10–26 mm:n liukukappaleilla. Enintään Ø 32 mm, varustettu taivutuslesteillä, 2 liukukappaleen kannattimella Ø 10–26 mm ja Ø 32 mm ja liukukappaleilla. Salkkujärjestelmässä XL-Boxx.

Pehmeät kupariputket ym.

Set 12 + 15 + 18 + 22

Tuote-nro 153410 RX220 € 1 480,-

mm. yhdistelmäputket

Set 16 + 18 + 20 + 25/26 + 32

Tuote-nro 153417 R220 € 1 690,-

Yhdistelmäputket, pehmeät kupariputket ym.

Set 10 + 12 + 14 + 15 + 16 + 17 + 18 + 20 + 22 + 25/26 + 32,

3/8 + 1/2 + 5/8 + 3/4 + 7/8"

Tuote-nro 153418 RX220 € 1 900,-

Hydro-Swing 22 V Basic-Pack\IP

Ilman akkua, ilman pikalaturia. Ilman taivutuslesteillä, ilman liukukappaleen kannattimella. Salkkujärjestelmässä XL-Boxx.

Tuote-nro 153402 R22 € 830,-

REMS Hydro-Swing 22 V INOX

REMS Hydro-Swing 22 V alumiinisilla taivutuslesteillä, tarkoitettu ennen kaikkea seuraaville:
Geberit Mapress, ruostumaton teräs (EN 10088, 1.4401),
Geberit Mapress, ruostumaton teräs (EN 10088, 1.4521, nikkelitön),
Geberit Mapress, C-teräs (EN 10305-3, 1.0034 (E195)),
Viega Sanpress (EN 10088, 1.4401),
Viega Prestabo (EN 10305-3, 1.0308 (E235)).

Puristusliitosjärjestelmien ruostumattomasta teräksestä valmistetuille putkille, pehmeät kupariputket ym.

Set 15+18+22

Tuote-nro 153419 R220 € 1 580,-

*Ympäristön lämpötila n. 20°C.

€ 1 230,-

€ 1 400,-

€ 1 540,-

€ 733,-

€ 1 300,-

REMS Swing – Putkien taivutus siellä, missä ne asennetaan, jopa Ø 32 mm.

Huippunopea työskentely kätevän monitoimivivun ansiosta pikasyöttöä ja pikapalautusta varten. Hammastanko karkaistusta teräksestä.



Info



Saksalainen laatuote



REMS Swing

Pehmeät kupariputket Ø 10–22 mm, Ø 3/8–1/2", s ≤ 1 mm, pehmeät päällystetyt kupariputket Ø 10–18 mm, Ø 3/8–1/2", s ≤ 1 mm, puristusliitosjärjestelmien pehmeät päällystetyt hiilite-räsputket Ø 12–18 mm, s ≤ 1,2 mm, pehmeät tarkkuusteräsputket Ø 10–18 mm, s ≤ 1 mm, yhdistelmäputket Ø 14–32 mm. Korkeintaan Ø 26 mm varustettuna käyttölaiteella, taivutuslesteillä, liukukappaleen kannattimella S Ø 10–26 mm varustettuna liukukappaleilla, tukevassa teräspeltilaatikossa/laukussa. Korkeintaan Ø 32 mm varustettuna käyttölaiteella, taivutuslesteillä, 2 liukukappaleen kannattimella Ø 10–26 mm ja Ø 32 mm varustettuna liukukappaleilla, tukevassa laukussa.

mm. kupariputket

Set 12+15+18+22

Tuote-nro 153025 R € 381,-

mm. yhdistelmäputket

Set 14+16+18+20+25/26

Tuote-nro 153022 R € 399,-

mm. yhdistelmäputket

Set 16+18+20+25/26+32

Tuote-nro 153023 R € 650,-

Uponor Uni Pipe PLUS -yhdistelmäputkille Ø 16–32 mm

REMS Swing UP Set 16 + 20 + 25 + 32

Varustettu UP-käyttölaiteella, pienemmän taivutuslähteen UP-taivutuslesteillä, UP-liukukappaleen kannattimella Ø 16–32 mm ja liukukappaleilla, tukevassa teräspeltilaatikossa. Tuote-nro 153030 R € 590,-

€ 300,-

€ 315,-

€ 514,-

€ 468,-



Info

Saksalainen laatu tuote



REMS Hydro-Swing – Vaivatonta työskentelyä öljyhydraulisen voimansiirron ansiosta. Ihanteellinen enintään Ø 32 mm:n yhdistelmäputkille.

Myös enintään Ø 22 mm:n ruostumattomille teräsputkille.

REMS Hydro-Swing

Öljyhydraulinen käsikäyttöinen putkentaivutin Ø 10–32 mm, Ø ¼–½", maks. 90°. Pehmeät kupariputket Ø 10–22 mm, Ø ¼–½", s ≤ 1 mm, pehmeät päällystetyt kupariputket Ø 10–18 mm, Ø ¼–½", s ≤ 1 mm, puristusliitosjärjestelmien pehmeät päällystetyt hiiliateräsputket Ø 12–18 mm, s ≤ 1,2 mm, pehmeät tarkkuusteräsputket Ø 10–18 mm, s ≤ 1,5 mm, komposiittiputket Ø 14–32 mm. Enintään Ø 26 mm varustettuna käyttölaitteella, taivutuslesteillä, liukukappaleen kannattimella H-S Ø 10–26 mm ja liukukappaleilla, tukevassa laukussa. Enintään Ø 32 mm varustettuna käyttölaitteella, taivutuslesteillä, 2 liukukappaleen kannattimella Ø 10–26 mm ja Ø 32 mm varustettuna liukukappaleilla, tukevassa laukussa.

Pehmeät kupariputket ym.

Set 12 + 15 + 18 + 22

Tuote-nro 153525 RX € 750,-

mm. yhdistelmäputket

Set 16 + 18 + 20 + 25/26 + 32

Tuote-nro 153523 R € 850,-

Yhdistelmäputket, pehmeät kupariputket ym.

Set 10 + 12 + 14 + 15 + 16 + 17 + 18 + 20 + 22 + 25/26 + 32, ¾ + ½ + ¾ + ¾ + ¾"

Tuote-nro 153528 RX € 910,-

€ 591,-

€ 659,-

€ 757,-

REMS Hydro-Swing INOX

REMS Hydro-Swing alumiinisilla taivutuslesteillä, tarkoitettu ennen kaikkea seuraaville: Geberit Mapress, ruostumaton teräs (EN 10088, 1.4401), Geberit Mapress, ruostumaton teräs (EN 10088, 1.4521, nikkelitön), Geberit Mapress, C-teräs (EN 10305-3, 1.0034 (E195)), Viega Sanpress (EN 10088, 1.4401), Viega Prestabo (EN 10305-3, 1.0308 (E235)).

Puristusliitosjärjestelmien ruostumattomasta teräksestä valmistetuille putkille, pehmeät kupariputket ym.

Set 15 + 18 + 22

Tuote-nro 153510 R € 820,-

€ 653,-



Saksalainen laatu tuote



3-jalkainen alusta (lisävaruste)



REMS Python – Jätä pois kalliit liitokset. Huippuhelppo taivutus jopa Ø 2", Ø 75 mm.



Info

REMS Python

Öljyhydraulinen putkitaivutin putkien (maks. 90°) mittatarkkaan taivutukseen. Teräsputket EN 10255 Ø ¼–2", yhdistelmäputket Ø 32–75 mm. Käyttölaite, sis. liukurullakannattimet, ylempässä liukurullakannattimessa on liukurullien sivuttain liikuteltava laakerilevy, 2 liukurullaa, taivutuslestit St tai V. Tukevassa kuljetuslaatikossa.

teräsputkille

Set St ¾ + ½ + ¾ + 1 + 1¼"

Tuote-nro 590020 R € 1 780,-

teräsputkille

Set St ½ + ¾ + 1 + 1¼ + 1½ + 2"

Tuote-nro 590021 R € 1 920,-

yhdistelmäputkille

Set V 40 + 50 + 63 mm

Tuote-nro 590022 R € 1 810,-

3-jalkainen alusta

Tuote-nro 590150 R

€ 179,-

Taivutuslehti ja liukukappaleet 75 mm

Tuote-nro 590063 R

€ 750,-

REMS Curvo / REMS Curvo 22 V – Putkien poimuton taivutus Ø 40 mm:iin, 180°:een asti.

REMS Curvo – Taivutus kalliiden putkiliitosten sijasta!

REMS Curvo maksaa itsensä takaisin jo muutamalla taivutuksella. Ilman ruuvipenkkiä.

Ilman säätöjä heti käyttövalmis.



Info



1000 W – vain 8 kg
Saksalainen laatutuote

REMS Curvo

Sähkökäyttöinen putkentaivutuslaite Ø 10–40 mm, Ø ¼–1¼", 180°:een asti. Kovat, puolikovat, pehmeät kupariputket, myös ohutseinäiset, Ø 10–35 mm, Ø ¾–1¼", pehmeät päällystetyt kupariputket, myös ohutseinäiset, Ø 10–18 mm, paksuseinäiset kupariputket K65 jäädytys- ja ilmastointijärjestelmiin EN 12735-1 Ø ¾–1¼", puristusliitosjärjestelmien ruostumattomasta teräksestä valmistetut putket Ø 12–28 mm, hiiliteräsputket, myös päällystetyt, Ø 12–28 mm, pehmeät tarkkuusteräsputket Ø 10–28 mm, teräsputket EN 10255 Ø ¼–¾", sähköasennusputket EN 50086 Ø 16–32 mm, komposiittiputket Ø 14–40 mm, mm. käyttökone huoltovapaalla vaihteella ja varmuusliukukytkimellä, yleismoottori 230 V, 50–60 Hz, 1000 W, portaaton, elektroninen turvakytin, käynti myötä- ja vastapäivään. Portaaton kierrosnopeuden/taivutettavan kaaren asteluvun säätö mittatarkkaan taivutukseen Pistopultti. Taivutussegmentit ja liukukappa-leet[®]. Tukevassa teräspelttilaatikossa.

REMS Curvo	Tuote-nro	€	Tempaus €
Set 15 + 18 + 22	580026 R220	1 850,00	1 560,00
Set 15 + 22 + 28	580040 R220	2 070,00	1 760,00
Set 15 + 18 + 22 + 28	580036 R220	2 180,00	1 850,00



* ympäristön lämpötila n. 20°C.

REMS Curvo 22 V – Kannettava, kätevä, kevyt.

Taivutus kalliiden putkiliitosten sijasta! REMS Curvo 22 V maksaa itsensä takaisin jo muutamalla taivutuksella. Ilman ruuvipenkkiä. Ilman säätöjä heti käyttövalmis. Li-ion-akku 21,6 V, 5,0 Ah, 90 taivutusta, puristusliitosjärjestelmien ruostumaton teräsputki Ø 22 mm yhdellä akun latauksella[®].



Info



vain 8,5 kg
Saksalainen laatutuote



REMS Curvo 22 V

Akkukäyttöinen putkentaivutin Ø 10–40 mm, Ø ¼–1¼", 180°:een asti. Kovat, puolikovat, pehmeät kupariputket, myös ohutseinäiset, Ø 10–28 mm, Ø ¾–1¼", pehmeät päällystetyt kupariputket, myös ohutseinäiset, Ø 10–18 mm, paksuseinäiset kupariputket K65 jäädytys- ja ilmastointijärjestelmiin EN 12735-1 Ø ¾–1¼", puristusliitosjärjestelmien ruostumattomasta teräksestä valmistetut putket Ø 12–28 mm, hiiliteräsputket, myös päällystetyt, Ø 12–28 mm, pehmeät tarkkuusteräsputket Ø 10–28 mm, teräsputket EN 10255 Ø ¼–¾", sähköasennusputket EN 50086 Ø 16–25 mm, komposiittiputket Ø 14–40 mm, mm. käyttökone huoltovapaalla vaihteella ja varmuusliukukytkimellä, voimakkaalla akkumoottorilla 21,6 V, portaaton, elektroninen turvakytin, käynti myötä- ja vastapäivään. Portaaton kierrosnopeuden/taivutettavan kaaren asteluvun säätö mittatarkkaan taivutukseen Pistopultti. Koneen tilanvalvonta ylikuormitusuojalla, lämpötilan valvonnalla ja lataustilan valvonnalla. Akku Li-ion 21,6 V, 5,0 Ah, pikalaturin 100–240 V, 50–60 Hz, 90 W. Taivutussegmentit ja liukukappa-leet[®]. Tukevassa teräspelttilaatikossa.

REMS Curvo 22 V	Tuote-nro	€	Tempaus €
Set 15 + 18 + 22	580051 R220	2 700,00	2 070,00
Set\IP 15 + 18 + 22 Ilman akkua, ilman pikalaturia.	580091 R22	2 040,00	1 760,00
Set 15 + 22 + 28	580059 R220	2 850,00	2 230,00
Set 15 + 18 + 22 + 28	580053 R220	2 960,00	2 310,00
Set\IP 15 + 18 + 22 + 28 Ilman akkua, ilman pikalaturia.	580092 R22	2 380,00	2 010,00

Koneenpidin 3B

korkeussäädettävä, 3-jalkainen
Tuote-nro 586100 R € 259,-

€ **154,-**

* REMS Curvo/Curvo 22 V -sarja toimitetaan taivutuslesteillä ja liukukappaleilla, joiden säde on pienempi, katso luettelo.

REMS Curvo 50 – isojen putkien poimuton taivutus Ø 50 mm:iin, 90°:een asti.



Info

Ilman ruuvipenkkiä. Ilman säätöjä heti käyttövalmis.

REMS Curvo 50 Basic-Pack

Sähkökäyttöinen putkentaivutin Ø 10–50 mm, maks. 90°. Teräsputket EN 10255 Ø ¼–1¼", ruostumattomat teräsputket EN ISO 1127, EN 10217-7, Ø ½–1¼", s ≤ 2,6 mm, kovat, puolikovat, pehmeät kupariputket, Ø 10–42 mm, ohutseinäiset kupariputket Ø 10–35 mm, paksuseinäiset kupariputket K65 jäädytys- ja ilmastointijärjestelmiin EN 12735-1 Ø ¾–1¼", puristusliitosjärjestelmien ruostumattomasta teräksestä valmistetut putket Ø 12–42 mm, hiiliteräs Ø 12–42 mm, hiiliteräs päällystetty Ø 12–28 mm, komposiittiputket Ø 14–50 mm, mm. käyttökone, jossa huoltovapaa vaihde ja turvaliukukytin, yleismoottori 230 V, 50–60 Hz, 1000 W, portaaton ja sähkötoiminen turvakäyttökytkin, käynti oikealle ja vasemmalle. Nelikanta 35–50, tuki 35–50 (taivutuslesteille ja liukukappaleille Ø 35 R 100, Ø 42 R 140, Ø 50 R 135, Ø 1" R 100, Ø 1¼" R 140), sokat. Stabiilissa kuljetuslaatikossa.

Tuote-nro 580110 R220 € 3 690,-

€ **3 160,-**

Nelikanta 10–40, tuki 10–40

laitteiden REMS Curvo, REMS Curvo 22 V, REMS Sinus taivutuslesteille ja liukukappaleille, ks. taulukko.

Tuote-nro 582120 R

€ **322,-**



1000 W

Saksalainen laatutuote

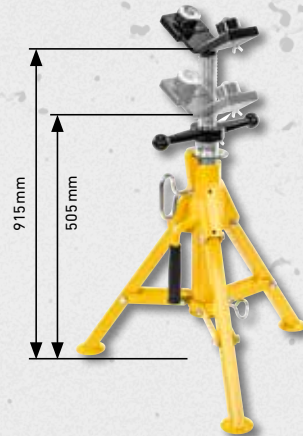




REMS Herkules XL 12" – erittäin vakaa maks. 12" putkille.



Info



REMS Herkules XL 12"

Korkeussäädettävä, käännettävä teline putkille, täysmateriaalia, Ø 1¼–12", Ø 42–324 mm. Kantokuorma ≤ 450 kg. Pahvilaatikossa. Tuote-nro 120125 R € 384,-

€ **300,-**

REMS Aquila 3B

Kannettava putkentyöstöasema. Jopa 6":n putkien varma kiinnitys. Kaikkialla paikan päällä.



Info

Ø 10–165 mm, ¼–6"



REMS Aquila 3B

Putkentyöstöasema, sis. ketjullinen putkiruuvipuristin, täysmateriaalia, Ø 10–165 mm, Ø ¼–6". Työtaso, johon on integroitu kaksoiskiinnitysleuoilla varustettu ketjullinen putken kiinnitysalasin, putkialusta, työkalujen pitimet, 3 taivutuslaitetta putkien Ø 10–26 mm, Ø ¾–¾" taivuttamiseksi, kiinnityspää. Koottava 3-jalkainen alusta, jossa tarvikeetaso. Kantokuorma ≤ 450 kg. Pahvilaatikossa.

Tuote-nro 120270 R € 570,-

€ **459,-**

REMS Aquila WB

Jopa 6":n putkien varma kiinnitys.



Info



Ø 10–165 mm, ¼–6"

Saksalainen laatutuote

REMS Aquila WB

Laadukas ketjullinen putken kiinnitysalasin putkien Ø 10–165 mm, Ø ¼–6" kiinnitystä varten, täysmateriaalia. Aluslevy, johon on integroitu kaksoiskiinnitysleuoilla varustettu ketjullinen putken kiinnitysalasin, putkialusta, taivutuslaite. Työpöytä varten. Pahvilaatikossa.

Tuote-nro 120250 R € 329,-

€ **260,-**



Työtaso 1100×700×26 mm
Työskentelykorkeus 800 mm
Paino 28 kg
Kantokuorma ≤ 300 kg

Työtaso 800×600×22 mm
Työskentelykorkeus 800 mm
Paino 23 kg
Kantokuorma ≤ 300 kg

REMS Jumbo – näppärä ja kevyt. Salamannopea kokoaminen ja purkaminen.



Info



REMS Jumbo

Polvinivelsulkimella varustettu koottava työpöytä. Työtaso standardin DIN 68 705 mukainen. Pahvilaatikossa. Tuote-nro 120200 R € 473,-

€ **394,-**

REMS Jumbo E

Polvinivelsulkimella varustettu koottava työpöytä. Työtaso standardin DIN 68 705 mukainen. Pahvilaatikossa. Tuote-nro 120240 R € 307,-

€ **243,-**



Info

REMS Spezial – runsasseostettu kierteitysaine.

mineraaliöljypohjainen, vesipestävä.

REMS Spezial 5 l kanisteri

Tuote-nro 140100 R € 79,30

€ **63,80**

REMS Spezial 600 ml spray

Tuote-nro 140105 R € 24,80

€ **19,90**

Saksalainen laatutuote



Info

REMS Sanitol – mineraaliöljyvapaa kierteitysaine.

Täysin vesiliukoinen. Mineraaliöljytön, etanoliton. Värjätty punaiseksi pesutarkastusta varten. Erinomainen korroosiosuoja.

REMS Sanitol 5 l kanisteri

Tuote-nro 140110 R € 185,-

€ **148,-**

REMS Sanitol 600 ml spray

Tuote-nro 140115 R € 36,-

€ **28,80**



W1.303



7808-649

REMS eva – asentajan kierresorkka.



Info

Teräpään, kierteitysleukojen ja kannen täsmällinen työstö kompaktiksi kokonaisuudeksi takaa erityisen helpon kierteityksen aloituksen ja varsinaisen kierteityksen. Räikkäväännin teräksestä, paksulla muovipäälysteellä.



Saksalainen laatutuote

REMS eva Set R $\frac{3}{8}+\frac{1}{2}+\frac{3}{4}+1+1\frac{1}{4}$

Käsiikäyttöinen kierteitysorkka pikavaihto-teräpäillä. Putkikierteille $\frac{1}{2}-2"$, 16–50 mm, puttikierteille 6–30 mm, $\frac{1}{4}-1"$. Oikea- ja vasenkätisille kierteille. 1 räikkäväännin koko kierteitysaluetta varten. Pikavaihto-teräpäät R $\frac{3}{8}-\frac{1}{2}-\frac{3}{4}-1-1\frac{1}{4}$ kierteitysleuoilla kartiomaisille oikeakätisille putkikierteille ISO 7-1, EN 10226 (DIN 2999, BSPT) R. Tukevassa teräspelttilaatikossa.

Tuote-nro 520013 € 600,-

€ **450,-**

REMS eva Set R $\frac{3}{8}+\frac{1}{2}+\frac{3}{4}+1+1\frac{1}{4}+1\frac{1}{2}+2$

Käsiikäyttöinen kierteitysorkka pikavaihto-teräpäillä R $\frac{3}{8}-\frac{1}{2}-\frac{3}{4}-1-1\frac{1}{4}-1\frac{1}{2}-2$. Tukevassa teräspelttilaatikossa.

Tuote-nro 520016 € 810,-

€ **600,-**



REMS pikavaihto-teräpäät S



Info

Ratkaisu ongelmiin vaikeapääsyisissä paikoissa, e sim. muurin kolot, paljastetut putket, kuilut. Ylimääräinen, tarkka putken ohjaus kannen puolella täydellistä putken keskitystä ja helppoa kierteityksen aloitusta varten.



Saksalainen laatutuote



REMS teräpäät S Set R $\frac{3}{8}+\frac{1}{2}+\frac{3}{4}$ "

Pikavaihto-teräpäät S, jatkovarsi 300 mm. Tukevassa teräspelttilaatikossa.

Tuote-nro 520025 R € 600,-

€ **546,-**



REMS Amigo / REMS Amigo 2 / REMS Amigo 22 V – Sähkötoiminen kierteitys-sorkka pikavaihto-teräpäillä.



REMS Amigo
1200 W – vain 3,5 kg



Info



REMS Amigo 2
1700 W – vain 6,5 kg



Info



REMS Amigo 22 V
500 W – vain 5,6 kg



Info



Nimike	REMS eva pikavaihto-teräpäät	Tuote-nro	€	REMS Amigo 2 Set + REMS Aquila 3B Arvo € 2 420,-	Tempaus €
REMS Amigo Set R ½ + ¾ + 1 + 1¼ Putkikierteille ½–1¼", 16–40 mm, pulttikierteille 6–30 mm, ¼–1". Oikea- ja vasenkätisille kierteille. Tukevassa teräspelttilaatikossa.	Kartiomaisille, oikeakätisille putkikierteille ISO 7-1, EN 10226 (DIN 2999, BSPT) R ½-¾-1-1¼.	530020 R220	1 170,00		982,00
REMS Amigo 2 Set R ½ + ¾ + 1 + 1¼ + 1½ + 2 Putkikierteille ½–2", 16–50 mm, pulttikierteille 6–30 mm, ¼–1". Oikea- ja vasenkätisille kierteille. Tukevassa teräspelttilaatikossa.	Kartiomaisille oikeakätisille putkikierteille ISO 7-1, EN 10226 (DIN 2999, BSPT) R ½-¾-1-1¼-1½-2.	540020 R220	1 850,00		1 480,00
REMS Amigo 2 Set R ½ + ¾ + 1 + 1¼ + 1½ + 2 Putkikierteille ½–2", 16–50 mm, pulttikierteille 6–30 mm, ¼–1". Oikea- ja vasenkätisille kierteille. Tukevassa teräspelttilaatikossa.	Kartiomaisille oikeakätisille putkikierteille ISO 7-1, EN 10226 (DIN 2999, BSPT) R ½-¾-1-1¼-1½-2.	540020 R220	1 850,00	540X01 R220	1 930,00
REMS Amigo 22 V Set R ½ + ¾ + 1 Putkikierteille ½–1", 16–32 mm, pulttikierteille 6–30 mm, ¼–1". Oikea- ja vasenkätisille kierteille. Tukevassa teräspelttilaatikossa.	Kartiomaisille putkikierteille ISO 7-1, EN 10226 (DIN 2999, BSPT) R oikeakätisille tai sähköasennusputkille EN 60423 M.	530015 R220	2 040,00		1 580,00
REMS Amigo 22 V Set (P) R ½ + ¾ + 1 Putkikierteille ½–1", 16–32 mm, pulttikierteille 6–30 mm, ¼–1". Oikea- ja vasenkätisille kierteille. Kuten tuote-nro 530015 ilman akkua, ilman pikalaturia. Tukevassa teräspelttilaatikossa.	Kartiomaisille putkikierteille ISO 7-1, EN 10226 (DIN 2999, BSPT) R oikeakätisille tai sähköasennusputkille EN 60423 M.	530017 R22	1 540,00		1 200,00



Saksalainen laatutuote



Info

REMS Tornado – omaa luokkaansa.

Automaattinen istukka.
Yleiskäyttöinen, automaattinen teräpakka.
Automaattinen voitelujäähdytys.

REMS Tornado 2000

Kierteityskone putkikierteille (1/16) ½–2", 16–63 mm, pulttikierteille (6) 10–60 mm, ¼–2". Huoltovapaalla vaihteella, turvallisella jatkakytkimellä varustettuna hätäpysäytyskellä, 2 automaattisella istukalla, automaattisella voitelujäähdytyksellä. Työkalusarjalla, koostuen yhdestä yleiskäyttöisestä automaattisesta teräpakasta kaikille kierteille, myös pitkille kierteille, automaattisesti avautuva, automaattisella kierteen pituustoiminnolla kartiokierteitä varten, kierteitysteulat kartiomaisille, oikeakätisille putkikierteille ISO 7-1, EN 10226 (DIN 2999, BSPT) R ½–¾ ja R 1–2, putkileikkuri, putken sisäpurseenpoistin, puristusvipu. Korkeussäätöinen tarvikehyllä. Yleismoottori 230 V, 50–60 Hz, 1700 W, 53 min⁻¹. Kannettava malli 3 putkijalalla, irrotettavalla suurella öljyaltaalla ja lastulaatikolla. Pahvilaatikossa.

Tuote-nro 340200 R220 € 4 950,-

€ **3 680,-**

Yleiskäyttöisellä automaattiteräpakalla,
automaattisesti avautuva.



Info

Saksalainen laatutuote



Erityisen helppo
kierteitys.

Siirrettävä ja kokoontaitettava
alusta (lisävaruste)

REMS Magnum – Kompakti 2":aan asti.
Edulliset mitat, edullinen paino. Erinomaisen pyöreät ja siistit kierteet.

REMS Magnum 2000 L-T

Kierteityskone putkikierteille ($\frac{1}{16}$) $\frac{1}{2}$ –2", 16–63 mm, pulttikierteille (6) 8–60 mm, $\frac{1}{4}$ –2". Huoltovapaalla vaihteistolla, turvallisella jalkakytkimellä varustettuna hätäpysäytystoiminnolla, luotettavalla, itselujittuvalla pikaistukalla, keskiöivällä takaistukalla ja automaattisella voitelujäähdytyksellä. Työkalusarjalla, koostuen yhdestä yleiskäyttöisestä automaattisesta teräpakasta kaikille kierteille, myös pitkille kierteille, automaattisesti avautuva, automaattisella kierreputuustoiminnolla kartiokierteitä varten, kierteitysleuat kartiomaisia oikeakätisiä putkikierteitä varten ISO 7-1, EN 10226 (DIN 2999, BSPT) R $\frac{1}{2}$ – $\frac{3}{4}$ ja R 1–2, putkileikkuri, putken sisäpurseenpoistin, puristusvipu. Tarvikehyllly. Kevyt malli L-T irrotettavalla, suurella öljyaltaalla ja lastulaatikolla. Yleismoottori 230 V, 50–60 Hz, 1700 W, 53 min⁻¹. Työpenkkiin, alustaan, siirrettävään ja kokoontaitettavaan alustaan tai siirrettävään alustaan, jossa on tarvikekato. Pahvilaatikossa. Tuote-nro 340226 R220 € 5 000,-

€ **3810,-**

Kiinteä alusta

Tuote-nro 344105 R

€ 309,-

Siirrettävä alusta

Tuote-nro 344100 R

€ 530,-

Siirrettävä ja

kokoontaitettava alusta

Tuote-nro 344150 R

€ 750,-

Yleiskäyttöisellä automaattiteräpakalla,
automaattisesti avautuva.



Info

Saksalainen laatutuote



Erityisen helppo
kierteitys.

Siirrettävä alusta
(lisävaruste)

REMS Magnum – superkone 3":aan asti.
Erinomaisen pyöreät ja siistit kierteet
3":aan asti 5 kierteitysleuan ansiosta.

REMS Magnum 3000 L-T

Kierteityskone putkikierteille ($\frac{1}{16}$) $\frac{1}{2}$ –3", 16–63 mm, pulttikierteille (6) 18–60 mm, $\frac{1}{2}$ –2". Huoltovapaalla vaihteistolla, turvallisella jalkakytkimellä varustettuna hätäpysäytystoiminnolla, luotettavalla, itselujittuvalla pikaistukalla, keskiöivällä takaistukalla ja automaattisella voitelujäähdytyksellä. Täydellinen kone työkalusarjoilla $\frac{1}{16}$ –2" ja 2 $\frac{1}{2}$ –3", kukin koostuen yleiskäyttöisestä automaattisesta teräpakasta kaikille kierteille, myös pitkille kierteille, automaattisesti avautuva, automaattisella kierreputuustoiminnolla kartiokierteitä varten, kierteitysleuat kartiomaisia oikeakätisiä putkikierteitä varten ISO 7-1, EN 10226 (DIN 2999, BSPT) R, putkileikkuri, putken sisäpurseenpoistin, puristusvipu. Tarvikehyllly. Kevyt malli L-T irrotettavalla, suurella öljyaltaalla ja lastulaatikolla. Yleismoottori 230 V, 50–60 Hz, 1700 W, 23 min⁻¹. Työpenkkiin, alustaan, siirrettävään ja kokoontaitettavaan alustaan tai siirrettävään alustaan, jossa on tarvikekato. Pahvilaatikossa. Tuote-nro 380309 R220 € 7 340,-

€ **5670,-**

Alarungot katso Magnum 2000 L-T.

Yleiskäyttöisellä automaattiteräpakalla,
automaattisesti avautuva.



Info

Saksalainen laatutuote



Erityisen helppo
kierteitys.

Siirrettävä alusta
(lisävaruste)

REMS Magnum – superkone 4":aan asti.
Erinomaisen pyöreät ja siistit kierteet
4":aan asti 6 kierteitysleuan ansiosta.

REMS Magnum 4000 L-T

Kierteityskone putkikierteille ($\frac{1}{16}$) $\frac{1}{2}$ –4", 16–63 mm, pulttikierteille (6) 18–60 mm, $\frac{1}{2}$ –2". Huoltovapaalla vaihteistolla, turvallisella jalkakytkimellä varustettuna hätäpysäytystoiminnolla, luotettavalla, itselujittuvalla pikaistukalla, keskiöivällä takaistukalla ja automaattisella voitelujäähdytyksellä. Työkalusarjoilla $\frac{1}{16}$ –2" ja 2 $\frac{1}{2}$ –4", kukin koostuen yleiskäyttöisestä automaattisesta teräpakasta kaikille kierteille, myös pitkille kierteille, automaattisesti avautuva, automaattisella kierreputuustoiminnolla kartiokierteitä varten, kierteitysleuat kartiomaisia oikeakätisiä putkikierteitä varten ISO 7-1, EN 10226 (DIN 2999, BSPT) R, putkileikkuri, putken sisäpurseenpoistin, puristusvipu. Tarvikehyllly. Kevyt malli L-T irrotettavalla, suurella öljyaltaalla ja lastulaatikolla. Yleismoottori 230 V, 50–60 Hz, 1700 W, 23 min⁻¹. Työpenkkiin, alustaan, siirrettävään ja kokoontaitettavaan alustaan tai siirrettävään alustaan, jossa on tarvikekato. Pahvilaatikossa. Tuote-nro 380444 R220 € 8 240,-

€ **7370,-**

Alarungot katso Magnum 2000 L-T.

REMS Collum – Sähkötoiminen kiertouritus jopa 12".

REMS Collum

Kiertourituskone putkien urittamista varten putkien kytkentäjärjestelmille DN 25–300, 1–12". Kiertoruralaite, käsikäyttöinen hydraulikkapumppu, integroitu, portaattainen säätökierikko automaattiseen urasyvyyden rajoitukseen, 1 pari urapyörää (painepepyörä, vastapainepepyörä) 2–6", pistoavain. 3 käyttökonetta valittavissa, joissa kussakin huoltovapaa vaihteisto, voimakas yleismoottori, turvallinen käyttökytkin. Työpöytää, alustaa tai siirrettävää alustaa varten. Pahlilaatikossa.

REMS Collum

Yleismoottori 230 V, 50–60 Hz, 1200 W, ylikuormitusuoja. 29 min⁻¹.
Tuote-nro 347006 R220 € 2 930,-

€ **2 670,-**

REMS Collum 2

Yleismoottori 230 V, 50–60 Hz, 1700 W. 28 min⁻¹
Tuote-nro 347008 R220 € 3 280,-

€ **2 970,-**

REMS Collum 2 Compact

Yleismoottori 230 V, 50–60 Hz, 1200 W, ylikuormitusuoja. 26 min⁻¹
Tuote-nro 347009 R220 € 3 280,-

€ **2 970,-**

Aluskehukset ja materiaalituki ks. jäljempänä.



Info

Siirrettävä alusta (lisävaruste)

REMS Herkules 3B (lisävaruste)

Saksalainen laatutuote

REMS Collum 22 V – Sähkötoiminen kiertouritus jopa 12". Kannettava, nopea, taloudellinen.

Li-ion-akku 21,6V, 9,0Ah noin 23 uran luomiseen DN 100/4" yhdellä akun latauksella.

REMS Collum 22 V

Akkukäyttöinen kiertouralaite putkien kytkentäjärjestelmien putkien urittamiseen DN 25–300, 1–12". Kiertoruralaite, käsikäyttöinen hydraulikkapumppu, integroitu, portaattainen säätökierikko automaattiseen urasyvyyden rajoitukseen, 1 pari urapyörää (painepepyörä, vastapainepepyörä) 2–6", pistoavain. Käyttökone huoltovapaalla vaihteella, voimakkaalla akkumoottorilla 21,6V, 500 W ja turvallisella käyttökytkimellä. Käynti myötä- ja vastapäivään, koneen tilanvalvonta ylivirtasuojalla, lämpötilan valvonta, lataustilan valvonta. Li-ion-akku 21,6V, 9,0Ah, pikalaturi 100–240 V, 50–60 Hz, 90 W. Kierteitystuki molempiin kiertosuuntiin. Työpöytää, alustaa tai siirrettävää alustaa varten. Pahlilaatikossa.

Tuote-nro 347005 R220 € 3 970,-

€ **3 650,-**

Lisävarusteet Pack 1

koostuen alustasta ja REMS Herkules 3B-putkistusta
Tuote-nro 120X01 R € 590,-

€ **485,-**

Lisävarusteet Pack 4

siirrettävä aluspöytä ja REMS Herkules 3B
Tuote-nro 120X04 R € 730,-

€ **578,-**



Info

Siirrettävä alusta (lisävaruste)

REMS Herkules 3B (lisävaruste)

Saksalainen laatutuote

Alusta

Tuote-nro 849315 R

€ 230,-

Siirrettävä alusta

Tuote-nro 849310 R

€ 373,-

REMS Herkules 3B

Alusta, korkeussäädettävä, putkille DN 25–150, Ø 1–6"

Tuote-nro 120120 R

€ 355,-

REMS rullaurituslaite – kompakti – universaali. Painerullasyöttö öljyhydraulisella painesyylinterillä.



Info



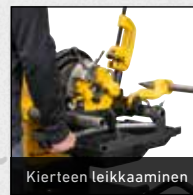
Saksalainen laatutuote

REMS rullaurituslaite

Rullaurauslaite putkien urittamiseen putkiliitäntäjärjestelmiin DN 25–300, 1–12". Rullaurauslaite, käsikäyttöinen hydraulipumppu, integroitu, porrastettu säätölevy automaattista urasyvyyden pysäyttämistä varten, 1 pari urausrullaa (painerulla, vastapainerulla) 2–6", kuusiokolotappiavain. REMS Amigo, REMS Amigo 2, REMS Amigo 2 Compact, REMS Tornado ja REMS Magnum -laitteisiin tai muiden valmistajien kiertteityskoneisiin. Laatikossa.

Tuote-nro 347000 R € 2 380,-

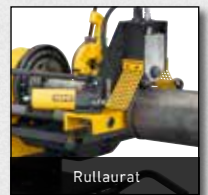
€ **2 080,-**



Kierteen leikkaaminen

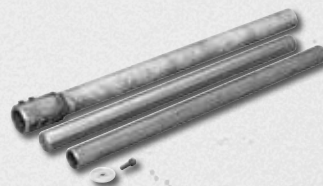


Yksinkertaisesti kiinnitä + kiinnitä paikalleen



Rullaurat

Pikavaihtolaitteella



Pikavaihtolaite

Pikavaihtolaite REMS-rullaurauslaitteen käyttämiseen REMS Magnum-langanleikkauskoneilla ilman työkalusarjan ja muoviletkun purkamista langanleikkausmateriaalille, lisävarusteena. Salamannopea vaihto kierteenleikkauksen ja rullaurituksen välillä joustavaa ja tehokasta työskentelyä varten.

Tuote-nro 347115 R

€ **264,-**

REMS Picus S1 – edullinen vaihtoehto



Info



... nyt REMS Simplex 2-poraustelineellä

Vankka, näppärä porausteline timanttioraukseen jopa Ø 200 mm. Porauslaitteen pylväs taivutus- ja vääntöjäykkä 4-kulmainen tarkkuusteräsputki Ø 50 mm, kylmälujuitettu, erityisen pienin toleranssein, syöttökelman tärisemättömät ohjaamista varten.

REMS Picus S1 Basic-Pack

Sähkökäyttöinen timanttiorakone betoniorauksiin, teräsbetoniorauksiin maks. ≤ Ø 102 (132) mm, muurausporauksiin ja muiden materiaalien porauksiin maks. ≤ Ø 162 mm. Kuiva- tai märkäporaukseen, käsivaraisesti tai poraustelineeseen asennettuna. Porauslaitte, jossa on UNC 1¼-ulkokierre ja G ½-sisäkierre porakruunun liitäntää varten, huoltovapaa vaihteisto varustettuna varmuusliukukytkimellä, yleismoottori 230 V, 50–60 Hz, 60 W. Monitoimielektroniikka pehmeää käynnistystä varten, joutokäyntinopeuden rajoitus, ylikuormitussuoja, lukkiutusmissuoja. Käyttökytkin lukituksella. Suojakytkin (PRCD). Porankaran kierrosnopeus kuormitettuna 580 min⁻¹. Vedensyöttölaite säädettävällä sulkuventtiilillä ja pikaliittimellä varustettuna vesilukolla ja letkuliitännällä ½". Vastin. Poraustuki G ½ UDKB poranterällä Ø 8 mm, kuusiokantaisella tappiavaimella SW 3. Yksipäinen kita-avain SW 32. Tukevassa teräspeltilaatikossa.
Tuote-nro 180010 R220 € 1 730,-

€ **1 220,-**

REMS Picus S1 Set Simplex 2

Kuten tuote-nro 180010, mutta porausteline REMS Simplex 2 mukaan lukien kiinnityssarja ja muurauksia ja betonia varten. Ilman timanttiorakruunuja.
Tuote-nro 180032 R220 € 2 810,-

€ **1 960,-**

Speed Regulation – nopeuden ja kierrosluvun säätö (Patentoitu EP 2 085 191)

Säätämiseen käytetty nopeuden ja kierrosluvun säätöelektroniikka pitää esivalitun kierrosluvun vakiona kuormitettunakin.

Yksi järjestelmä – 4 sovellutusta!

Ilhanteellinen asentajalle. ... nyt REMS Titan-poraustelineellä - korkeimpiin vaatimuksiin. Timanttioraukseen jopa Ø 300 mm.



Info

REMS Picus SR Set Titan

Sähkökäyttöinen timanttiorakone Speed-Regulation-säädöllä nopeutta ja kierrosnopeutta varten. Betoniorauksiin, teräsbetoniorauksiin maks. ≤ Ø 162 (200) mm, muurausporauksiin ja muiden materiaalien porauksiin maks. ≤ Ø 250 mm. Kuiva- tai märkäporaukseen, käsivaraisesti tai poraustelineeseen asennettuna. Käyttökone porakruunun liitäntäkierreellä UNC 1¼-ulkokierre, G ½-sisäkierre, huoltovapaalla 2-portaisella ja varmuusliukukytkimellä varustettuna vaihteella, yleismoottorilla 230 V, 50–60 Hz, 2200 W. Portaaton elektroninen kierrosluvun säätö 200 min⁻¹ – 500 min⁻¹ (1. vaihe) tai 500 min⁻¹ – 1200 min⁻¹ (2. vaihe), ylikuormitussuoja. Monitoimielektroniikka tasaisen pehmeällä käynnistyskierroksella, joutokäyntinopeuden rajoituksella, ylikuormitussuojalla, lukkiutumisestolla. Käyttökytkin lukituksella. Suojakytkimellä (PRCD). Vedensyöttölaite säädettävällä sulkuventtiilillä ja vedensyötön pysäytyksellä ja letkuliitännällä ½" varustettuna pikaliittimellä. Vastin. Välikappalesarja. Yksipäinen kita-avain SW 32. Tukevassa teräspeltilaatikossa. Porausteline REMS Titan mukaan lukien kiinnityssarja muurausta ja betonia varten. Ilman timanttiorakruunuja.
Tuote-nro 183022 R220 € 3 280,-

€ **2 600,-**

REMS Picus SR Basic-Pack

Tuote-nro 183010 R220 € 1 820,-



Info

REMS Picus S2/3,5 – mm. teräsbetonin timanttiorauksiin jopa Ø 300 mm.

REMS Picus S2/3,5 Set Titan

Sähkökäyttöinen timanttiorakone betoni-, teräsbetoni-, kaikkiin muuraus-, luonnonkivi-, asfaltti- ja kaikkiin lattialaastiporauksiin, Ø 40–300 mm. Tarkoitettu sekä kuiva- että märkäporaukseen poraustelineeseen asennettuna. Käyttökone, jossa on UNC 1¼-ulkokierre porakruunun liitäntää varten, huoltovapaa 2-portainen vaihteisto varustettuna varmuusliukukytkimellä, yleismoottori 230 V, 50–60 Hz, 3420 W. Monitoimielektroniikka pehmeää käynnistystä varten, joutokäyntinopeuden rajoitus, ylikuormitussuoja, lukkiutusmissuoja. Vipukytkin. Suojakytkin (PRCD). Porankaran kierrosnopeus kuormitettuna 320 min⁻¹, 760 min⁻¹. Vedensyöttölaite säädettävällä sulkuventtiilillä ja pikaliittimellä varustettuna vesilukolla ja letkuliitännällä ½". Pikairrotusrenkas. Yksipäinen kita-avain SW 32. Porausteline REMS Titan mukaan lukien kiinnityssarja muurausta ja betonia varten. Ilman timanttiorakruunuja. Pahvilaatikossa.
Tuote-nro 180030 R220 € 5 010,-

€ **4 460,-**



Saksalainen laatutuote



REMS yleistimanttiporakruunut / REMS yleistimanttiporakruunut LS (LASER)

Käytettäväksi seuraavissa käyttökoneissa: REMS Picus S1, REMS Picus S3, REMS Picus SR, REMS Picus S2/3,5 ja muiden valmistajien laitteissa

Timanttisegmentit v:n muotoisella viisteellä („kattomuoto“) nopeaan, helppoon ja tasaiseen alkuporaukseen. Erikoiskehittiset, korkealaatuiset timanttisegmentit suurella timanttisuudella ja erikoisliitoksella takaavat erinomaisen poraustehon ja erityisen pitkän käyttöiän.

REMS yleistimanttiporakruunut

Induktiojuotettu! Uudelleenvarustettavissa!			
Ø x porausyvyys x liitäntä		Tuote-nro	€ Tempaus €
UDKB 32 x 420 x UNC 1½	4	181010 R	152,00 107,00
UDKB 42 x 420 x UNC 1½	4	181015 R	142,00 99,40
UDKB 52 x 420 x UNC 1½	5	181020 R	151,00 106,00
UDKB 62 x 420 x UNC 1½	6	181025 R	164,00 115,00
UDKB 72 x 420 x UNC 1½	7	181030 R	186,00 131,00
UDKB 82 x 420 x UNC 1½	7	181035 R	202,00 141,00
UDKB 92 x 420 x UNC 1½	8	181040 R	228,00 160,00
UDKB 102 x 420 x UNC 1½	8	181045 R	234,00 164,00
UDKB 112 x 420 x UNC 1½	9	181050 R	247,00 173,00
UDKB 122 x 420 x UNC 1½	10	181055 R	279,00 195,00
UDKB 127 x 420 x UNC 1½	10	181059 R	290,00 203,00
UDKB 132 x 420 x UNC 1½	11	181060 R	302,00 211,00
UDKB 152 x 420 x UNC 1½	12	181065 R	359,00 252,00
UDKB 162 x 420 x UNC 1½	12	181070 R	380,00 266,00
UDKB 182 x 420 x UNC 1½	12	181075 R	421,00 295,00
UDKB 200 x 420 x UNC 1½	12	181080 R	445,00 312,00
UDKB 225 x 420 x UNC 1½	13	181085 R	550,00 379,00
UDKB 250 x 420 x UNC 1½	14	181090 R	560,00 389,00
UDKB 300 x 420 x UNC 1½	22	181095 R	730,00 510,00

REMS yleistimanttiporakruunut LS (LASER)

Laserhitsattu! Kuumankestävä!			
Ø x porausyvyys x liitäntä		Tuote-nro	€ Tempaus €
UDKB LS 32 x 420 x UNC 1½	1	181410 R	168,00 118,00
UDKB LS 42 x 420 x UNC 1½	4	181415 R	157,00 110,00
UDKB LS 52 x 420 x UNC 1½	5	181420 R	167,00 117,00
UDKB LS 62 x 420 x UNC 1½	6	181425 R	181,00 127,00
UDKB LS 72 x 420 x UNC 1½	6	181430 R	205,00 144,00
UDKB LS 82 x 420 x UNC 1½	7	181435 R	223,00 156,00
UDKB LS 92 x 420 x UNC 1½	8	181440 R	251,00 176,00
UDKB LS 102 x 420 x UNC 1½	9	181445 R	258,00 181,00
UDKB LS 112 x 420 x UNC 1½	9	181450 R	272,00 191,00
UDKB LS 122 x 420 x UNC 1½	10	181455 R	307,00 215,00
UDKB LS 127 x 420 x UNC 1½	10	181459 R	320,00 224,00
UDKB LS 132 x 420 x UNC 1½	10	181460 R	333,00 233,00
UDKB LS 152 x 420 x UNC 1½	11	181465 R	395,00 277,00
UDKB LS 162 x 420 x UNC 1½	12	181470 R	419,00 293,00
UDKB LS 182 x 420 x UNC 1½	13	181475 R	510,00 354,00
UDKB LS 200 x 420 x UNC 1½	14	181480 R	540,00 374,00

Aloittelijan sarja pieneen hintaan. Ihanteellinen asentajalle.



REMS UDKB Set 62 + 82 + 132

Ø 62, 82, 132 mm
Tuote-nro 181101 R € 670,-

€ **433,-**



REMS UDKB LS Set 62 + 82 + 132

Ø 62, 82, 132 mm
Tuote-nro 181111 R € 740,-

€ **477,-**

REMS Pull 2 – kuiva- ja märkäimurointiin.

Tasaisen korkea imuteho jatkuvan automaattisen suodattimen puhdistuksen ansiosta. Sertifioitu imemään standardin EN 60335-2-69¹⁾ mukaisia terveydelle haitallisia pölyjä.



Info



Nimike	Tuote-nro	€	Tempaus €
REMS Pull 2 L Set Pahvilaatikossa.	185600 R220	850,00	696,00
REMS Pull 2 L Set W Pahvilaatikossa.	185603 R220	1 270,00	1 120,00



Nimike	Tuote-nro	€	Tempaus €
REMS Pull 2 M Set Pahvilaatikossa.	185601 R220	1 140,00	982,00
REMS Pull 2 M Set D Pahvilaatikossa.	185604 R220	1 320,00	1 110,00

¹⁾ Kansallisia määräyksiä koskien terveydelle haitallisten pölyjen imurointia ja jätehuoltoa on noudatettava.



REMS Picus DP – vedettömään timanttipo-raukseen Mikro-Impuls-tekniikalla. Siisti, helppo ja nopea. Esim. 200 mm:n poraus-työ teräsbetonissa Ø 62 mm vain 5 min:ssä.

Sopii ihanteellisesti keernaporauksiin yhdessä imurin REMS Pull 2 M (ks. sivu 29) kanssa valmiiksi rakennetuissa tiloissa, kuten esim. asuin- toimisto- tai teollisissa rakennuk-sissa.

REMS Picus DP Basic-Pack

Sähkökäyttöinen timantti-keernaporakone Mikro-Impuls-tekniikalla betonin ja teräsbetonin kuivaporauksiin ≤ Ø 162 (202) mm sekä muurauksien ja muiden materiaalien keernaporauksiin ≤ Ø 202 mm käsivaraisesti tai poraustelineeseen asennettuna. Porauslaite, jossa on UNC 1¼-ulkokierre ja G ½-sisäkierre porakruunun liitäntää varten, huoltovapaa vaihteisto varustettuna varmuusliukukytkimellä, yleismoottori 230 V, 50–60 Hz, 2 200 W, sisäänrakennettu imuroottori pölynimurointiin. Monitoimielektroniikka pehmeää käynnistystä varten, joutokäyntinopeuden rajoitus, ylikuormitus suoja, lukkiutussuojat. Käyt-tökytkin lukituksella. Porankaran kierrosnopeus kuormitettuna 880 min⁻¹. Vastin. Poraus-tuki G ½ TDKB poranterällä Ø 8 mm, kuusiokantaisella tappiavaimella SW 3. Yksipäinen kita-avain SW 32. Tukevassa teräspelttilaatikossa. Tuote-nro 180016 R220 € 2 740,-



Info

€ **2110,-**



REMS Picus DP Set Simplex 2

REMS Picus DP Basic-Pack ja porausteline REMS Simplex 2 mukaan lukien työkalut sekä kiinnityssarja muurauksia ja betonia varten. Tuote-nro 180033 R220 € 3 820,-

€ **3070,-**

REMS Picus DP Set Titan

REMS Picus DP Basic-Pack ja porausteline REMS Titan mukaan lukien työkalut sekä kiinnityssarja muurauksia ja betonia varten. Tuote-nro 180035 R220 € 4 380,-

€ **3490,-**

REMS Pölyltä suojaava ovi U



UUSI

REMS Pölyltä suojaava ovi U 1200 × 2200 mm

Valmistettu tukevasta, pölytiivisistä PE-kalvosta 100 µ, kierrätettävä, 2-suuntaisella vetoketjulla, joka mahdollistaa joustavan avautumis-/sulkemiskohtan valinnan. Kaksinkertainen käännettävä liukusuljin pitkillä kahvoilla helppokäyttöisyyttä varten sisä- ja ulkopuolelta. Muokattavissa, helppo kiinnittää sopivalla teipillä. Uudelleenkäytettävissä. Puristusnippussissa. Tuote-nro 132309 R € 24,30

€ **21,10**

REMS Pölyltä suojaava ovi S



UUSI

REMS Pölyltä suojaava ovi S 1200 × 2200 mm

Valmistettu erittäin tukevasta, pölytiivisistä PE-kalvosta 150 µ, kierrätettävä, 2-suuntaisella vetoketjulla, joka mahdollistaa joustavan avautumis-/sulkemiskohtan valinnan, voidaan jakaa alareunasta esteettömän pääsyn mahdollistamiseksi. Kaksinkertainen käännettävä liukusuljin pitkillä kahvoilla helppokäyttöisyyttä varten sisä- ja ulkopuolelta. Muokattavissa, helppo kiinnittää sopivalla teipillä. Uudelleenkäytettävissä. Puristusnippussissa. Tuote-nro 132310 R € 26,40

€ **23,30**





Info

REMS Picus DWP – Mikro-Impuls-tekniikalla. Ihanteellinen käsin ohjattavaan poraukseen erityisen kovissa materiaaleissa. Kuiva- tai märkäporaukseen.

Sopii ihanteellisesti keernaporauksiin yhdessä imurin REMS Pull 2 M (ks. sivu 29) kanssa valmiiksi rakennetuissa tiloissa, kuten esim. asuin- toimisto- tai teollisissa rakennuksissa.



UUSI

REMS Picus DWP Basic-Pack

Sähkökäyttöinen timantti-keernaporakone Mikro-Impuls-tekniikalla, kuiva- ja märkäporaukseen betonissa, teräsbetonissa jne. $\leq \varnothing 162$ (202) mm, sekä muurauksien ja muiden materiaalien keernaporauksiin $\leq \varnothing 202$ mm käsivaraisesti tai poraustelineeseen asennettuna. Porauslaitte, jossa on UNC 1¼-ulkokierre ja G ½-sisäkierre porakruunun liitäntää varten, huoltovapaa vaihteisto varustettuna varmuusliukukytkimellä, yleismoottori 230 V, 50–60 Hz, 2 200 W, sisäänrakennettu imuroottori pölynimurointiin. Liitäntä imukupia varten, liitäntä vedensyöttölaitteeseen, vaihdettava. Monitoimielektronikka pehmeää käynnistystä varten, joutokäyntinopeuden rajoitus, ylikuormitusuoja, lukkiutusmissuoja. Käyttökytkin lukituksella. Porankaran kierrosnopeus kuormitettuna 880 min⁻¹. Vastin. Poraustuki G ½ TDKB poranterällä $\varnothing 8$ mm, kuusiokantaisella tappiavaimella SW 3. Yksipäinen kita-avain SW 32. Tukevassa teräspelttilaatikossa.

Tuote-nro 180017 R220 € 3 180,-

€ **2430,-**

REMS Picus DWP Set Simplex 2

REMS Picus DWP Basic-Pack ja porausteline REMS Simplex 2 mukaan lukien työkalut sekä kiinnitysarra muurauksia ja betonia varten.

Tuote-nro 180037 R220 € 4 260,-

€ **3390,-**

REMS Picus DWP Set Titan

REMS Picus DWP Basic-Pack ja porausteline REMS Titan mukaan lukien työkalut sekä kiinnitysarra muurauksia ja betonia varten.

Tuote-nro 180038 R220 € 4 820,-

€ **3810,-**

REMS kuivatimanttiorakruunut LS (LASER)

Eriyisesti kuivaporaukseen Mikro-Impuls-tekniikalla.

Yleiskäyttöiset moniin materiaaleihin, käsivaraisesti tai poraustelineeseen asennettuna. Yhtenäinen liitoskierre UNC 1¼-sisäkierre. Poraussyvyys 320 mm.

Erikoiskehitteiset, korkealaatuiset timanttisegmentit suurella timanttiosuudella ja erikoisliitoksella takaavat erinomaisen poraustehon ja erityisen pitkän käyttöiän.

Timanttisegmentit ja sideaineeseen kiinnitetyt timantit, helppoon ja tasaiseen alkuporaukseen. Laserhitsattu täysautomaattisissa hitsauslaitteissa hitsiliitoksen tasaisen korkeaa laatua varten. Kuumankestävä – ei ylikuumentumisen aiheuttamaa segmenttien irtautumista juotoksesta, vaikka lämpötilarajitus olisikin äärimmäisen korkea.

Käyttölaitteena REMS Picus DP, REMS Picus DWP -käyttökoneet ja muiden valmistajien sopivat käyttökoneet, joissa on liitoskierteenä UNC 1¼ ulkokierre.

Soveltuu myös märkäporaukseen.

-30%



Info



Ø x poraussyvyys x liitäntä		Tuote-nro	€	Tempaus €
TDKB LS 32 x 320 x UNC 1¼	3	181500 R	183,00	128,00
TDKB LS 42 x 320 x UNC 1¼	4	181502 R	171,00	120,00
TDKB LS 52 x 320 x UNC 1¼	5	181504 R	182,00	128,00
TDKB LS 62 x 320 x UNC 1¼	5	181506 R	198,00	139,00
TDKB LS 72 x 320 x UNC 1¼	6	181508 R	225,00	158,00
TDKB LS 82 x 320 x UNC 1¼	6	181510 R	244,00	171,00
TDKB LS 92 x 320 x UNC 1¼	6	181512 R	274,00	192,00
TDKB LS 102 x 320 x UNC 1¼	7	181514 R	281,00	197,00
TDKB LS 112 x 320 x UNC 1¼	7	181516 R	296,00	208,00
TDKB LS 122 x 320 x UNC 1¼	8	181532 R	340,00	238,00
TDKB LS 127 x 320 x UNC 1¼	8	181518 R	353,00	247,00
TDKB LS 132 x 320 x UNC 1¼	8	181520 R	362,00	254,00
TDKB LS 142 x 320 x UNC 1¼	8	181522 R	388,00	272,00
TDKB LS 152 x 320 x UNC 1¼	8	181524 R	432,00	302,00
TDKB LS 162 x 320 x UNC 1¼	9	181526 R	458,00	321,00
TDKB LS 182 x 320 x UNC 1¼	9	181528 R	510,00	354,00
TDKB LS 202 x 320 x UNC 1¼	10	181530 R	540,00	375,00

**Laserhitsattu!
Kuumankestävä!**





REMS Krokodil – halkaisu talttauksen sijasta.

Kokonaan pintaa vasten tukeutuva tukikelkka koko halkaisu- ja katkaisuvaiheen ajan mahdollistaa timanttikatkaisulaikkojen ohjatun upottamisen, pölyttömän ja varman leikkauksen sekä helpon ja tasaisen syötön.

L-BOXX H

REMS Krokodil 180 SR Basic-Pack

Sähkökäyttöinen timanttihalkaisu- ja -katkaisukone nopeussäädöllä. Esim. betonin, teräsbetonin, kaikenlaisten murausten, luonnonkiven ja kaikenlaisten lattialaastien halkaisuun ja katkaisuun. Halkaisuusvyövyys ≤ 61 mm, portaattomasti säädettävissä. Halkaisuusleveys ≤ 62 mm, porrasteinen välikeleveys 3, 6, 10, 20 mm. Käyttökone käyttöakselilla $\varnothing 22,2$ mm, 1, 2 tai 3 timanttikatkaisulaikalle standardin EN 13236 mukaan, $\leq \varnothing 180$ mm, huoltovapaalla vaihteistolla ja yleismoottorilla 230 V, 50–60 Hz, 2000 W. Monitoimielektroonikka pehmeällä käynnistyksellä, tyhjääntiokierrosluvun rajoittimella, ylikuormitusvarmistuksella. Ylikuormenemissuoja. Liitäntäjohto 5,7 m. Uudelleenkäynnistysuoja sähkökatkoksen varalta. Turvallinen käyttökytkin, jossa uudelleenkytkennän esto. Kierrosluku kuormittuna 3300 min⁻¹. Imuliitäntä pölynimurin/imuunpoistolaitteen liittämiseksi (esim. REMS Pull 2 M). Pistoavain SW 13. Salkkujärjestelmässä L-Boxx H. Tuote-nro 185012 R220 € 1 310,-



Info



Saksalainen laatutuote

€ **1 140,-**

Vankat laadukkaat työkalut vaativaan käyttöön ja pitkä käyttöikä.



Info



REMS Catch S 1" + S 1 1/2" + W 240

S-suokappaleet, ruotsalainen malli. DIN 5234-Muoto C. Vesipumppupihdit, liukusäätö 7 asentoinen. ISO 8976. Tuote-nro 116X01 R

€ **169,-**



Info



REMS Catch S 1" + S 1 1/2" + S 2"

S-suokappaleet, ruotsalainen malli. DIN 5234 -muoto C. Tuote-nro 116X02 R

€ **244,-**

Yksi akkujärjestelmä kaikille 22 V työkaluille!

Li-ion-akut 21,6 V, korkea kuormitettavuus, 2,5; 5,0 Ah:n tai 9,0 Ah:n kapasiteetti, pitkä toiminta-aika. 50 % enemmän energiaa.* Tehokas ja kevyt.



REMS Power-Pack 22V / 230V, 90W

2 kpl Li-ion-akku 21,6 V, Pikalaturi 100–240 V, 50–60 Hz, 90 W.

	Tuote-nro	€	Tempaus €
2x 2,5 Ah / 230 V, 90 W	571590 R220	740,00	402,00
1x 2,5 Ah, 1x 5,0 Ah / 230 V, 90 W	571059 R220	790,00	423,00
2x 5,0 Ah / 230 V, 90 W	571591 R220	850,00	487,00
2x 9,0 Ah / 230 V, 90 W	571592 R220	1 070,00	605,00



REMS Power-Pack 22V / 230V, 290W

2 kpl Li-ion-akku 21,6 V, Pikalaturi 100–240 V, 50–60 Hz, 290 W. Lyhyemmille latausaikoille.

	Tuote-nro	€	Tempaus €
2x 5,0 Ah / 230 V, 290 W	571593 R220	1 100,00	678,00
2x 9,0 Ah / 230 V, 290 W	571594 R220	1 320,00	816,00

*Li-ion-akku 21,6 V verrattuna Li-ion-akkuun 14,4 V.

Ei-sitova hintasuositus. Hinnat eivät sisällä arvonlisäveroa. Tarjous voimassa 31.12.2024 saakka. Pidätämme oikeuden hinnankorotuksiin.

REMS Mini-Press 22 V ACC ja REMS Mini-Press S 22 V ACC – Ne aidot yhden käden radiaalipuristimet! Yleiskäyttöinen Ø 40 mm:iin asti. Tosi kevyt. Tosi pieni. Tosi näppärä. Tosi nopea. Käännettävissä 360°.

Li-ion-akku 21,6 V, 2,5 Ah noin 390 puristukseen Viega Profipress DN 15 yhdellä akun latauksella*.



←ACC→
Automatic Circuit Control
automaattisella palautuksella

REMS 22V
LI-ION TECHNOLOGY
2,5Ah 5,0Ah 9,0Ah



vain 2,5 kg

Saksalainen laatu tuote

vain 2,6 kg



- Pakkopaluuliikkeellä varustettu akku-radiaalipuristin 22 kN, puristusliitosten Ø 10–40 mm, Ø 3/8–1 1/4" valmistukseen.
- REMS Mini-puristuspihtien / puristusrenkaiden S käyttöä varten.
- Käännettävä puristuspihtiteline automaattisella lukituksella.
- Sähköhydraulinen käyttölaite, jossa on voimakas akkumoottori 21,6 V, 380 W, Turvallinen käyttökytkin.
- LED-työvalaisin.



Info

L-BOXX



REMS Mini-Press 22 V ACC

Käyttökone 21,6 V, Salkkujärjestelmässä L-Boxx.

	Tuote-nro	€	Tempaus €
Basic-Pack IP Ilman akkua, ilman pikalaturia.	578005 R22	1 440,00	1 170,00
Basic-Pack Li-ion-akku 21,6 V, 2,5 Ah, Pikalaturi 220–240 V, 70 W.	578014 R220	1 940,00	1 410,00



Info

L-BOXX



REMS Mini-Press S 22 V ACC

Käyttökone 21,6 V, Salkkujärjestelmässä L-Boxx.

	Tuote-nro	€	Tempaus €
Basic-Pack IP Ilman akkua, ilman pikalaturia.	578007 R22	1 440,00	1 170,00
Basic-Pack Li-ion-akku 21,6 V, 2,5 Ah, Pikalaturi 220–240 V, 70 W.	578016 R220	1 940,00	1 410,00

REMS Mini-Press 22 V ACC Set

Basic-Pack (Tuote-nro 578014 R220) ja
3 REMS Mini-puristuspihdit.



	Tuote-nro	€	Tempaus €
Set M 15+18+22	578030 R220	2 410,00	1 730,00
Set V 15+18+22	578031 R220	2 410,00	1 730,00
Set TH 16+20+26	578084 R220	2 500,00	1 730,00
Set U 16+20+25	578085 R220	2 470,00	1 730,00

Saatavana monia muita REMS Mini-Press 22 V ACC-sarjoja.

REMS Mini-Press S 22 V ACC Set

Basic-Pack (Tuote-nro 578016 R220) ja
3 REMS Mini-puristuspihdit.



	Tuote-nro	€	Tempaus €
Set M 15+18+22	578038 R220	2 360,00	1 730,00
Set V 15+18+22	578039 R220	2 360,00	1 730,00
Set TH 16+20+26	578041 R220	2 500,00	1 730,00
Set U 16+20+25	578904 R220	2 470,00	1 730,00

Saatavana monia muita REMS Mini-Press S 22 V ACC-sarjoja.

*Ympäristön lämpötila n. 20°C.

¹⁾ Takuuehdot ja rekisteröinti valmistajan takuun pidentämiseksi 5 vuoteen katso www.rems.de/service.



REMS Mini-Press 14 V ACC –
Vain 2,4 kg! Yleiskäyttöinen Ø 40 mm:iin asti.
Tosi kevyt. Tosi pieni. Tosi näppärä. Tosi nopea.
Käännettävissä 360°.



Info

← **ACC** →

Automatic Circuit Control
 automaattisella palautuksella

Saksalainen laatutuote

REMS TECHNOLOGY
LION PLUS



vain 2,4 kg



- Pakkopaluuliikkeellä varustettu akku-radiaalipuristin 22 kN puristusliitosten Ø 10–40 mm, Ø 3/8–1 1/8" valmistukseen.
- REMS Mini-puristuspihtien / puristusrenkaiden S käyttöä varten.
- Käännettävä puristuspihtiteline automaattisella lukituksella.
- Sähköhydraulinen käyttölaite voimakkaalla akkumootorilla 14,4 V, 380 W. Turvallinen käyttökytkin.
- LED-työvalaisin.

L-BOXX

REMS Mini-Press 14 V ACC

Käyttökone 14,4 V, Li-ion-akku 14,4 V, 2,5 Ah, Pikalaturi 220–240 V, 10,8–18 V, 65 W, Salkukujärjestelmässä L-Boxx.

	Tuote-nro	€	Tempaus €
Basic-Pack	578013 R220	1 640,00	1 160,00



REMS Mini-Press 14 V ACC Set

Basic-Pack (Tuote-nro 578013 R220) ja
 3 REMS Mini-puristuspihdit.



	Tuote-nro	€	Tempaus €
Set M 15+18+22	578043 R220	2 110,00	1 480,00
Set V 15+18+22	578044 R220	2 110,00	1 480,00
Set TH 16+20+26	578019 R220	2 210,00	1 480,00
Set U 16+20+25	578903 R220	2 170,00	1 480,00

Saatavana monia muita REMS Mini-Press 14 V ACC-sarjoja.



Info

Saksalainen laatutuote



vain 1,6 kg

REMS Eco-Press – yleiskäyttöinen
Ø 40 mm:iin asti. Salamannopea,
turvallinen puristus.



REMS Eco-Press-käyttölaite

Käsiikäyttöinen radiaalipuristin lukkiutuvalla pääterajoittimella puristusliitosten valmistukseen muovi- ja yhdistelmäputkilla Ø 10–40 mm. REMS-puristuspihdit/-puristusrenkaat S käyttämiseksi. Jaettavat putkivarret. Kelmupakkauksessa.

Tuote-nro 574000 R € 241,-

€ **199,-**

←ACC→

Automatic Circuit Control

automaattisella palautuksella

Saksalainen laatu tuote



XL-BOXX

REMS Power-Press XL ACC – yleiskäyttöinen Ø 110 mm:iin asti.



Info

Myös Geberit Mapress hiiliteräs, ruostumaton teräs, kupari-puristusliitosjärjestelmiin juomavesi- ja lämmitysputkiasennuksissa Ø 108 mm:iin asti.

Puristukset Ø 10–108 mm vain yhdessä työvaiheessa. Huippunopea, esim. Geberit Mapress ruostumaton teräs Ø 108 mm vain 15 s. REMS-puristuspihtien/puristusrenkaiden/XL-puristusrenkaiden ja muiden valmistajien sopivien puristuspihtien/puristusrenkaiden käyttöä varten. Käännettävä automaattilukiteinen puristuspihtiteline.

REMS Power-Press XL ACC Basic-Pack

Sähköhydraulinen radiaalipuristin 32 kN pakkopaluuliikellä puristusliitosten Ø 10–108 (110) mm, Ø ¾–4" valmistukseen. REMS-puristuspihtien/puristusrenkaiden/XL-puristusrenkaiden ja muiden valmistajien sopivien puristuspihtien/puristusrenkaiden käyttöä varten. Käännettävä automaattilukiteinen puristuspihtiteline. Sähköhydraulinen käyttölaite, jossa on luotettava yleismoottori 230 V, 50–60 Hz, 450 W, vankka planeettavaihe, säätövätilavuuksinen mäntäpumppu ja kompakti suurteho-hydrauliikka. Turvallinen käyttökytkin. Salkkujärjestelmässä XL-Boxx.

Tuote-nro 579012 R220 € 2 490,-

€ **2230,-**

←ACC→

Automatic Circuit Control

automaattisella palautuksella



*ympäristön lämpötila n. 20°C.

Puristukset Ø 64–108 mm vain yhdessä työvaiheessa. Tärinänvaimennusjärjestelmä.



Info

Erittäin nopea, esim. Geberit Mapress ruostumatonta terästä Ø 108 mm vain 15 sekunnissa. Pakkopaluuliikkeellä. Väliohjaimet istuvat lujaasti automaattisen lukituksen ansiosta. Li-ion-akku 21,6 V, 5,0 Ah noin 150 puristukseen Geberit Mapress Ø 108,0 mm:n ruostumattomilla teräsputkilla yhdellä akun latauksella*.

REMS 22V
LI-ION TECHNOLOGY
2,5Ah 5,0Ah 9,0Ah

XL-BOXX

REMS Akku-Press XL 45 kN 22 V ACC Basic-Pack Z7

Pakkopaluuliikellä varustettu akku-radiaalipuristin 45 kN XL-puristusliitosten Ø 64–180 mm, Ø 2½–4" valmistukseen. REMS-puristusrenkaiden XL käyttöä varten. Käännettävä automaattilukiteinen puristusrenkasteline. Sähköhydraulinen käyttölaite, jossa on voimakas akkumoottori 21,6 V, 380 W, vankalla planeettavaihteella, säätövätilavuuksinen mäntäpumppu ja kompakti suurteho-hydrauliikka. Turvallinen käyttökytkin. Tärinänvaimennusjärjestelmä. LED-työvalaisin. Li-ion-akku 21,6 V, 5,0 Ah, pikalaturi 100–240 V, 50–60 Hz, 90 W. Väliohjaimet Z7 XL 45 kN. Salkkujärjestelmässä XL-Boxx.

Tuote-nro 579014 R220 € 3 390,-

€ **2970,-**

Yleiskäyttöinen Ø 54 (110) mm:iin asti. Kompakti. Näppärä. Käännettävissä 360°.

←ACC→

Automatic Circuit Control

automaattisella palautuksella

Saksalainen laatu tuote



vain 4,7 kg



Info



L-BOXX

REMS Power-Press ACC Basic-Pack

Sähköhydraulinen radiaalipuristin 32 kN pakkopaluuliikellä puristusliitosten Ø 10–108 (110) mm, Ø ¾–4" valmistukseen. REMS-puristuspihtien/puristusrenkaiden ja muiden valmistajien sopivien puristuspihtien/puristusrenkaiden käyttöä varten. Käännettävä puristuspihtiteline automaattisella lukituksella. Sähköhydraulinen käyttölaite luotettavalla yleismoottorilla 230 V, 50–60 Hz, 450 W, vankalla planeettavaihteella, säätövätilavuuksinen mäntäpumppu ja kompakti suurteho-hydrauliikka. Turvallinen käyttökytkin. Salkkujärjestelmässä L-Boxx.

Tuote-nro 577013 R220 € 1 600,-

€ **1370,-**

REMS Power-Press SE – yleiskäyttöinen Ø 54 (110) mm:iin asti. Huippunopea, varma puristus.



Info

Saksalainen laatu tuote



vain 4,7 kg



REMS Power-Press SE Basic-Pack

Sähköinen radiaalipuristin 32 kN puristusliitosten Ø 10–108 (110) mm Ø ¾–4" valmistukseen. REMS-puristuspihtien/puristusrenkaiden ja muiden valmistajien sopivien puristuspihtien/puristusrenkaiden käyttöä varten. Puristuspihtiteline automaattisella lukituksella. Sähkömekaaninen käyttölaite luotettavalla yleismoottorilla 230 V, 50–60 Hz, 450 W, huoltovapaalla ja varmuusliukukytkimellä varustetulla vaihteella ja trapetsikierrakalla varustetulla syöttöjärjestelmällä. Ylikuormitusuoja. Turvallinen käyttökytkin. Tukevassa teräspeltialueella.

Tuote-nro 572111 R220 € 1 030,-

€ **850,-**

Yleiskäyttöinen Ø 54 (110) mm:iin asti. Kompakti. Näppärä. Käännettävissä 360°.

Pakkopaluuliike. Tärinänvaimennusjärjestelmä. Puristuspihtien automaattinen lukitus kuin kiinnitystappi painetaan pohjaan. Li-ion-akku 21,6V, 2,5Ah noin 200 puristukseen Viega Profipress DN 15 yhdellä akun latauksella*.



Automatic Circuit Control

automaattisella palautuksella
Saksalainen laatutuote



Info

UUSI



vain 3,3 kg



- Akkukäyttöinen radiaalipuristin 32 kN pakkopaluuliikkeellä, puristusliitosten Ø 10–108 (110) mm Ø 3/4" valmistukseen.
- REMS-puristuspihtien/puristusrenkaiden ja muiden valmistajien sopivien puristuspihtien/puristusrenkaiden käyttöä varten.
- Kompakti, puristuspihdeillä V 15 vain 35,5 cm pitkä.
- Sähköhydraulinen käyttölaite, jossa on voimakas akkumoottori 21,6V, 380W. Turvallinen käyttökytkin.
- LED-työvalaisin.

L-BOXX

REMS Akku-Press E 22V ACC

Käyttökone 21,6V, Salkkujärjestelmässä L-Boxx.

	Tuote-nro	€	Tempaus €
Basic-Pack IP Ilman akkua, ilman pikalaturia.	576019 R22	1 500,00	1 210,00
Basic-Pack Li-ion-akku 21,6V, 2,5 Ah, Pikalaturi 220–240V, 70W.	576017 R220	1 960,00	1 470,00

Yleiskäyttöinen Ø 54 (110) mm:iin asti. Kompakti. Näppärä. Käännettävissä 360°.

Pakkopaluuliike. Tärinänvaimennusjärjestelmä. Puristuspihtien automaattinen lukitus kuin kiinnitystappi painetaan pohjaan. Li-ion-akku 21,6V, 2,5Ah noin 200 puristukseen Viega Profipress DN 15 yhdellä akun latauksella*.



Info

Puristuspaineen seuranta ja tuloksen näyttö

Elektroninen paineanturi työntövoiman valvontaa varten. Puristuspaineen arviointi puristusprosessin jälkeen. Tulospainnäyttö 2-värisellä valkoisella/punaisella LEDillä.

- Akkukäyttöinen radiaalipuristin 32 kN pakkopaluuliikkeellä, puristusliitosten Ø 10–108 (110) mm Ø 3/4" valmistukseen.
- REMS-puristuspihtien/puristusrenkaiden ja muiden valmistajien sopivien puristuspihtien/puristusrenkaiden käyttöä varten.
- Kompakti, puristuspihdeillä V 15 vain 35,5 cm pitkä.
- Sähköhydraulinen käyttölaite, jossa on voimakas akkumoottori 21,6V, 380W. Turvallinen käyttökytkin.
- 90 W:n pikalaturi huippunopeaa latausta varten.
- LED-työvalaisin.



vain 3,3 kg



L-BOXX

REMS Akku-Press 22V ACC

Käyttökone 21,6V, Salkkujärjestelmässä L-Boxx.

	Tuote-nro	€	Tempaus €
Basic-Pack IP Ilman akkua, ilman pikalaturia.	576002 R22	1 810,00	1 430,00
Basic-Pack Li-ion-akku 21,6V, 2,5 Ah, Pikalaturi 220–240V, 90W.	576011 R220	2 290,00	1 680,00



Automatic Circuit Control

automaattisella palautuksella

Saksalainen laatutuote



*Ympäristön lämpötila n. 20°C.

CONNECTED

Quick-Start



Video

**REMS Akku-Press 22 V Connected – Yleiskäyttöinen Ø 110 mm:iin asti.
Varustettu Connected-toiminnoilla Wi-Fi-tekniikalla ja OLED-näytöllä.**

Valittava ACC-ajotila. Puristuspaineen seuranta ja tuloksen näyttö. Tärinävaimennusjärjestelmä. Puristuspihtien automaattinen lukitus. Lukkopultin sulkuasentoa seurataan sähköisesti. Huippunopea, varma puristus. Puhetallenteet puheentunnistuksella. Raporttien tekeminen tekstillä ja kuvilla. Puristuspaikkojen geopaikannus. Li-ion-akku 21,6 V, 2,5 Ah, 210 puristukseen Viega Profi-press DN 15 yhdellä akun latauksella.*



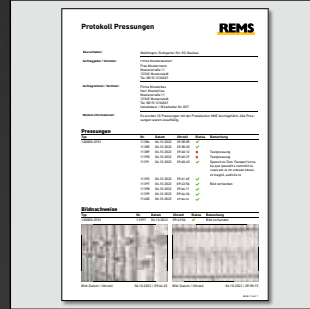
Puristuspaineen seuranta ...

Puristuspainetta valvotaan jatkuvasti puristusprosessin aikana.



... ja tuloksen näyttö

Jos paaluspaine oli määrittelyn mukainen, OLED-näytössä näkyy hauraava hymynaama¹⁾.



Tuikit omalla yrityksesi logolla

Kaikki mittaus-/painotiedot kirjataan lokiin. Käyttäjä voi käyttää näitä tietoja REMS-palveluportaalin kautta ja luoda lokeja, joissa on tekstiä ja kuvia.



Maantieteellinen sijainti

Automaattinen painopisteiden määrittäminen ja visualisointi kartalla.



Äänitys äänitunnistuksella

Jokaisesta painalluksesta voidaan tehdä äänitallenne. "Puhe tekstiksi" (puheentunnistus) kautta äänitallenteen voidaan muuntaa muokattavaksi tekstiksi.



Käytön estäminen, suoja varkauksilta

← ACC →

Automatic Circuit Control
automaattisella palautuksella

Saksalainen laatutuote



Info

- Akkukäyttöinen radiaalipuristin 32 kN jossa valittava ACC-ajotila, puristusliitosten Ø 10–108 (110) mm Ø 3/4" valmistukseen.
- REMS-puristuspihtien/puristusrenkaiden ja muiden valmistajien sopivien puristuspihtien/puristusrenkaiden käyttöä varten.
- Käännettävä automaattilukitteinen puristuspihtitelie.
- Lukkopultin sulkuasentoa seurataan sähköisesti.
- Kompakti, puristuspihtideillä V15 vain 36,3 cm pitkä.
- Sähköhydraulinen käyttölaite, jossa on voimakas, harjaton, huoltovapaa akkumoottori 21,6 V, 400 W, turvallinen käyttökytkin.
- LED-työvalaisimet.

L-BOXX

REMS Akku-Press 22 V Connected

Käyttökone 21,6 V, Salkkujärjestelmässä L-Boxx.

	Tuote-nro	€	Tempaus €
Basic-Pack ¹⁾ Ilman akkua, ilman pikalaturia.	576005 R22	2 910,00	1 740,00
Basic-Pack Li-ion-akku 21,6 V, 2,5 Ah, Pikalaturi 220–240 V, 90 W.	576015 R220	3 390,00	1 999,00

*Ympäristön lämpötila n. 20°C. Wi-Fi pois käytöstä. LED-työvalot sammuvat.

¹⁾ Takuuehdot ja rekisteröinti valmistajan takuun pidentämiseksi 5 vuoteen katso www.rems.de/service.



vain 3,3 kg



REMS-puristuspihdit - miljoonakertaisesti hyväksi osoittautuneet. Kaikkiin tavallisiin puristusliitosjärjestelmiin.



Luettelon kaikissa *-merkillä varustetuissa REMS-puristuspihdissä on lisäliitäntä ja ne sopivat myös käsikäyttöiseen radiaalipuristimeen REMS Eco-Press. Se takaa helpon ja huokean varastoinnin.



Saksalainen laatutuote

- **REMS Mini-puristuspihdit**
Sopii kaikkiin REMS 22 kN radiaalipuristimiin.
- **REMS puristuspihdit**
Sopii kaikkiin REMS 32 kN radiaalipuristimiin ja sopiviin muiden valmistajien radiaalipuristimiin, joiden työntövoima on 32 kN.

REMS puristuspihdit/Mini-puristuspihdit
M, V 35 mm:aan asti

€ **120,-**

REMS puristuspihdit/Mini-puristuspihdit
32 mm:aan asti.
F, TH, U, UP, VP, VRX, G, B

€ **149,-**



L-BOXX



REMS Mini-puristuspihdit Set

REMS Mini-puristuspihdit, Salkkujärjestelmässä L-Boxx.

	Tuote-nro	€	Tempaus €
M 15 + 18 + 22 + 28 + 35	578055 R	970,00	670,00
V 15 + 18 + 22 + 28 + 35	578056 R	970,00	670,00
TH 16 + 20 + 26	578069 R	720,00	485,00
Kylmäaineputkistoihin, enintään 48 bar Conex Bänninger >B< MaxiPro.			
BMP ¼ + ¾ + ½ + ¾"	578090 R	900,00	659,00
BMP ¼ + ¾ + ½ + ¾ + ¾ + ¾ + 1 + 1 ½"	578091 R	1 650,00	1 180,00

Saatavana monia muita REMS puristuspihdit mini + puristuspihdit mini -sarjoja.



L-BOXX



REMS puristuspihdit Set

REMS puristuspihdit, Salkkujärjestelmässä L-Boxx.

	Tuote-nro	€	Tempaus €
M 15 + 18 + 22 + 28 + 35	571161 R	980,00	670,00
V 15 + 18 + 22 + 28 + 35	571162 R	980,00	670,00
TH 16 + 20 + 26	571169 R	750,00	485,00
Kylmäaineputkistoihin, enintään 48 bar Conex Bänninger >B< MaxiPro.			
BMP ¼ + ¾ + ½ + ¾"	571184 R	940,00	683,00
BMP ¼ + ¾ + ½ + ¾ + ¾ + ¾ + 1 + 1 ½"	571185 R	1 730,00	1 230,00

Saatavana monia muita REMS puristuspihdit + puristuspihdit -sarjoja.



Saksalainen laatutuote

REMS-puristusrenkaat suuria mittoja varten aina Ø 54 mm:iin asti. Paikoilleen. Purista. Valmis.



REMS (PR-3S)-puristusrenkaat, joissa 3 yhdellä nivelikkäällä renkaalla käännettävästi tuettua puristussegmenttiä, suurten mittojen vaativia puristuksia varten. Paras mahdollinen puristus puristussegmenttien radiaalisesti ohjatulla liikkeellä. Puristusmuoto M Geberit Mapress -puristusliitosjärjestelmää ja muita sopivia järjestelmiä varten.

REMS puristusrenkas M 42 (PR-3S)	Tuote-nro 572706 R	€ 720,-
REMS puristusrenkas M 54 (PR-3S)	Tuote-nro 572708 R	€ 720,-
Välipihdit Z2		
REMS-puristusrenkaiden (PR-3S) 42-54 mm käyttöä varten	Tuote-nro 572795 R	€ 153,-
Teräspeltilaatikko	Tuote-nro 572810 R	€ 103,-

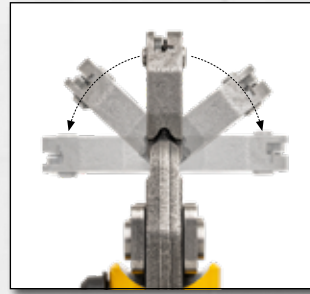
Täydellinen puristusrengassarja

Tuote-nro 572060 R € 1 690,-

€ **1 480,-**

REMS-puristusrenkaat S (PR-2B) – loputtomasti kääntyvä - ratkaisu vaikeapääsyisiin paikkoihin liittyviin ongelmiin.

Esim. muurausaukot, paljaana olevat putket, kuilut tai kaivot



Saksalainen laatutuote

Puristusmuoto	Tuote-nro	€
M 12 S (PR-2B)	574736 R	132,00
M 15 S (PR-2B)	574738 R	132,00
M 18 S (PR-2B)	574740 R	132,00
M 22 S (PR-2B)	574742 R	132,00
M 28 S (PR-2B)	574744 R	132,00
M 35 S (PR-2B)	574746 R	146,00
F 16 S (PR-2B)*	574728 R	132,00
F 20 S (PR-2B)*	574730 R	132,00
F 26 S (PR-2B)*	574732 R	132,00
F 32 S (PR-2B)*	574734 R	146,00
TH 10 S (PR-2B)*	574772 R	132,00
TH 11,6 S (PR-2B)*	574774 R	132,00
TH 12 S (PR-2B)*	574776 R	132,00
TH 14 S (PR-2B)*	574778 R	132,00
TH 15 S (PR-2B)*	574780 R	132,00
TH 16 S (PR-2B)*	574782 R	132,00
TH 17 S (PR-2B)*	574784 R	132,00
TH 18 S (PR-2B)*	574786 R	132,00
TH 20 S (PR-2B)*	574788 R	132,00
TH 22 S (PR-2B)*	574790 R	132,00
TH 25 S (PR-2B)*	574792 R	132,00
TH 26 S (PR-2B)*	574794 R	132,00
TH 28 S (PR-2B)	574796 R	146,00
TH 32 S (PR-2B)	574798 R	146,00
U 14 S (PR-2B)*	574858 R	132,00
U 16 S (PR-2B)*	574860 R	132,00
U 18 S (PR-2B)*	574870 R	132,00
U 20 S (PR-2B)*	574862 R	132,00
U 25 S (PR-2B)*	574864 R	132,00
U 26/C26 S (PR-2B)*	574866 R	132,00
U 32 S (PR-2B)	574868 R	146,00

Puristusmuoto	Tuote-nro	€
V 12 S (PR-2B)	574748 R	132,00
V 14 S (PR-2B)	574800 R	132,00
VG 14 S (PR-2B)	574750 R	132,00
V 15 S (PR-2B)	574752 R	132,00
V 16 S (PR-2B)	574802 R	132,00
VG 16 S (PR-2B)	574754 R	132,00
V 18 S (PR-2B)	574756 R	132,00
V 22 S (PR-2B)	574758 R	132,00
V 28 S (PR-2B)	574760 R	132,00
V 35 S (PR-2B)	574762 R	146,00
Kylmäaineputkistoihin, enintään 48 bar Conex Bänninger >B< MaxiPro.		
BMP 6 S (PR-2B)	574710 R	132,00
BMP 8 S (PR-2B)	574712 R	132,00
BMP 10 S (PR-2B)	574714 R	132,00
BMP 12 S (PR-2B)	574716 R	132,00
BMP 15 S (PR-2B)	574718 R	132,00
BMP 16 S (PR-2B)	574720 R	132,00
BMP 18 S (PR-2B)	574722 R	132,00
BMP 22 S (PR-2B)	574724 R	132,00
BMP 28 S (PR-2B)	574726 R	132,00
BMP ¼" S (PR-2B)	574810 R	132,00
BMP ⅜" S (PR-2B)	574812 R	132,00
BMP ½" S (PR-2B)	574814 R	132,00
BMP ⅝" S (PR-2B)	574816 R	132,00
BMP ¾" S (PR-2B)	574818 R	132,00
BMP ⅞" S (PR-2B)	574820 R	132,00
BMP 1" S (PR-2B)	574822 R	132,00
BMP 1 ½" S (PR-2B)	574824 R	132,00



REMS Mini-välipihdit Z8

REMS-puristusrenkaiden S (PR-2B) käyttöä varten. Sopii kaikkiin REMS 22 kN radiaalipuristimiin.

Tuote-nro 574700 R

€ 153,-



REMS-välipihdit Z8

REMS-puristusrenkaiden S (PR-2B) käyttöä varten. Sopii kaikkiin REMS 32 kN radiaalipuristimiin ja sopiviin muiden valmistajien radiaalipuristimiin, joiden työntövoima on 32 kN.

Tuote-nro 574702 R

€ 153,-



REMS-puristusrenkaat S Set Mini Z8

REMS-puristusrenkaat S (PR-2B), REMS Mini-välipihdit Z8, Tukevassa teräspeltilaatikossa.



REMS-puristusrenkaat S Set Z8

REMS-puristusrenkaat S (PR-2B), REMS-välipihdit Z8, Tukevassa teräspeltilaatikossa.

	Tuote-nro	€	Tempaus €
M 15 + 18 + 22 S Mini Z8	574614 R	660,00	561,00
V 15 + 18 + 22 S Mini Z8	574612 R	660,00	561,00
F 16+20+26 S Mini Z8	574620 R	660,00	561,00
TH 16+20+26 S Mini Z8	574622 R	660,00	561,00

Saatavilla monia muita REMS-painerenkaat S-sarjoja.

	Tuote-nro	€	Tempaus €
M 15 + 18 + 22 S Z8	574615 R	660,00	561,00
V 15 + 18 + 22 S Z8	574613 R	660,00	561,00
F 16+20+26 S Z8	574621 R	660,00	561,00
TH 16+20+26 S Z8	574623 R	660,00	561,00

Saatavilla monia muita REMS-painerenkaat S-sarjoja.

* Käyttö myös käsikäyttöisellä radiaalipuristimella REMS Eco-Press yhdessä Z8-välipihtien kanssa.



Värikoodaus

Värikoodaus

REMS puristuspihdit / Mini-puristuspihdit GFF Geberit FlowFit -laitteelle

- Raskaat puristuspihdit, jotka on valmistettu taotusta ja sitkeästä, erikoiskar-kaistusta erikoisteräksestä.
- Puristusmuoto on järjestelmäkohtainen ja koordinoitu Geberit FlowFit -puristusliitosjärjestelmän kanssa täydellisen järjestelmän yhteensopivan ja turvallisen puristuksen saavuttamiseksi.
- Värikoodaus helpottaa ja nopeaa oikeanpuoleisten puristuspihtien valintaa vastaavaan puristusliittimeen.

REMS Mini-puristuspihdit GFFb 16 – 40

- Puristusleukoihin opotetut syvennykset mahdollistavat liitoslaattojen varman ohjauksen ilman säätöpoikkeamia (patentti EP 2 347 862).
- Käytölaitteena kaikki 22 kN:n REMS-radiaalipuristimet. Lue ja huomioi järjestelmän valmistajan/tarjoajan käyttö- ja asennusohje.

Ø 16 mm, 20 mm, 25 mm, 32 mm ja 40 mm.
Tuote-nro 578670 R € 530,-

€ **445,-**

REMS puristuspihdit GFFb 16 – 40* ja GFFo 50 – 75

- Käytölaitteena 32 kN:n REMS-radiaalipuristimet ja muiden valmistajien sopivat radiaalipuristimet, joiden työntövoima on 32 kN. REMS puristuspihdit GFFb 16 – 40* on lisäliitäntä manuaalista käyttöä varten REMS Eco-Press -käsiradiaalipuristimella. Lue ja huomioi järjestelmän valmistajan/tarjoajan käyttö- ja asennusohje.

REMS puristuspihdit GFFb 16 – 40*

Ø 16 mm, 20 mm, 25 mm, 32 mm ja 40 mm.
Tuote-nro 571480 R € 530,-

€ **402,-**

REMS puristuspihdit GFFo 50 – 75

Ø 50 mm, 63 mm, 75 mm.
Tuote-nro 571485 R € 530,-

€ **625,-**



REMS Mini-puristuspihdit
GFFb 16-40



REMS puristuspihdit
GFFb 16-40



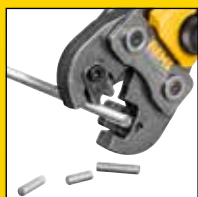
REMS puristuspihdit
GFFo 50-75



Info



Info



Katkaisupihdit käännettävillä katkaisuosilla terästä ja ruostumatonta terästä varten, M 6 – M 12, lujuusluokkaan 4.8 (400 N/mm²) asti.



Saksalainen laatutuote
Patentti EP 1 952 948
Patentti EP 2 347 862



REMS-katkaisupihdit M – kierretankojen katkaisu. Salamannopeasti.



Info

Kaikki tähdellä* merkityt katkaisupihdit M on varustettu lisäliitännällä käsikäyttöä varten käsi-käyttöisellä radiaalipuristimella REMS Eco-Press. Se takaa helpon ja huokean varustoinnin.

REMS Mini-Press 14 V ACC, REMS Mini-Press 22 V ACC, REMS Mini-Press S 22 V ACC:lle:

REMS Mini-katkaisupihdit – katkaisu vain 2 sekunnissa!

M 6 Tuote-nro 578620
M 8 Tuote-nro 578621
M 10 Tuote-nro 578622 € 257,- euron sijasta nyt vain

REMS-radiaalipuristimia (paitsi REMS Mini-Press 14 V ACC, REMS Mini-Press 22 V ACC, REMS Mini-Press S 22 V ACC) ja muiden valmistajien sopivia radiaalipuristimia varten:

REMS katkaisupihdit

M 6* Tuote-nro 571890
M 8* Tuote-nro 571895
M 10 Tuote-nro 571865
M 12 Tuote-nro 571870 € 257,- euron sijasta nyt vain

€ **236,-**

Myynti vain alan erikoisliikkeissä.

REMS GmbH & Co KG

Kone- ja työkalutehdas
Stuttgarter Straße 83
71332 Waiblingen · Deutschland
Tel. +49 71 51 17 07-0
E-mail: FIN@rems.de
www.rems.de

REMSin tuote-esittelijä esittelee tuotteet
sitoumuksetta. Pyydä esittelykäyntiä.

REMS-edustaja Suomessa:

T. Blomqvist
GSM: 0440/860480



www.rems.de



@remstools

4 039976 273381